

**Profec Końcówka do węża  
mosiądz 3/4" x 13 mm GZ x  
podłączenie węża typ  
uszczelnienie płaskie (0423351)**



# SPECYFIKACJE TECHNICZNE

Typ	uszczelnienie płaskie
Materiał	mosiądz
Połączenie	GZ x połączenie węża
Maks. temperatura	120 °C
Maks. temperatura	120 °C
Rozmiar	3/4" x 13 mm

# WYMIARY

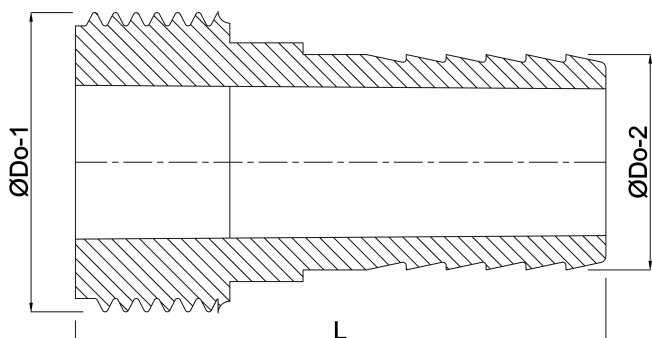
Dq-2	10 mm
F-1	8 mm
L	33.5 mm
Lb	33,5 mm
Lq-2	25.5 mm
Nq-2	4
P-1	24 mm
ØDi-1	20 mm
ØDi-2	10 mm

ØDo-1

3/4 "

ØDo-2

13 mm



**Wygenerowano w dniu: 01.05.2026**

Bevo Poland Sp. z o.o.  
ul. Logistyczna 5  
Dąbrówka  
62-070 Dopiewo  
Polska  
+48 61 641 41 02  
[info@bevo.pl](mailto:info@bevo.pl)  
<http://www.bevo.com>