

**Przeciwprąd kompletny 75 mm
KW 400VAC typ STP-4000SS
(7025324)**



SPECYFIKACJE TECHNICZNE

| | |
|----------------|----------------------|
| Połączenie | KW |
| Typ | STP-4000SS |
| Moc wyjścia | 5,5 KM |
| Rozmiar | 75 mm |
| Napięcie | 400VAC |
| Moc | 4 kW |
| Maks. przepływ | 80 m ³ /h |
| Klasa IP | IP55 |

WYMIARY

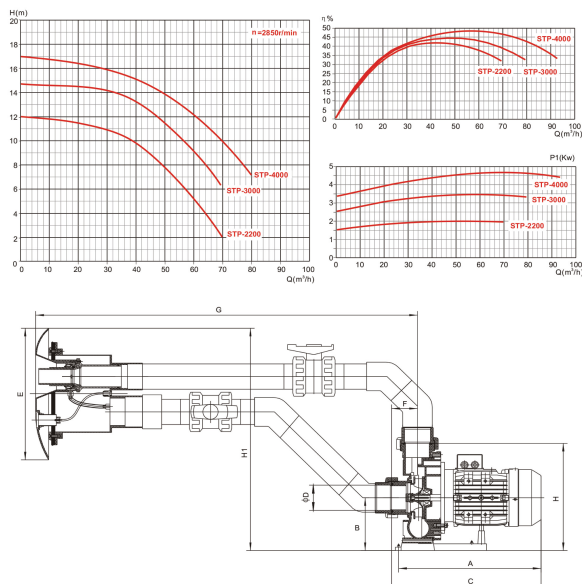
| | |
|---|---------|
| A | 440 mm |
| B | 156 mm |
| C | 500 mm |
| D | 75 mm |
| E | 357 mm |
| F | 77 mm |
| G | 1110 mm |

H

340 mm

h1

635 mm



INFORMACJE O PRODUKCIE

Regulowany przeciwprąd do treningu pływackiego. Ten strumień wodny jest gotowy do łatwego montażu. Możliwe jest regulowanie siły strumienia i ssania powietrza na dyszy o średnicy 40 mm. Kierunek dyszy jest regulowany. Dysza, ssanie i przełącznik pneumatyczny znajdują się w przednim panelu urządzenia.

Cechy:

- Odpowiedni do wszystkich rodzajów basenów
- Dysza przeciwprądowa 40 mm (regulacja wody i powietrza)
- Przedni panel pokrywy o atrakcyjnym wyglądzie Przełącznik elektropneumatyczny z elementem zabezpieczającym
- Stopień ochrony IP 55
- Izolacja: klasa F
- Wał silnika ze stali nierdzewnej AISI-304

- Obudowa silnika z aluminium L-2521
- W zestawie 2 zawory kulowe 75 mm

Wygenerowano w dniu: 26.05.2026

Bevo Poland Sp. z o.o.
ul. Logistyczna 5
Dąbrówka
62-070 Dopiewo
Polska
+48 61 641 41 02
info@bevo.pl
<http://www.bevo.com>