

# Profec Zawór kulowy 1- częściowy stal nierdzewna 316 1 1/4" GW 69bar lekki (0090897)



# SPECYFIKACJE TECHNICZNE

Materiał stal nierdzewna 316

Obsługa dźwignia

Kolor uchwyty niebieski

Materiał rączki stal nierdzewna

Konstrukcja obudowy 1-częściowa

Model lekki

Materiał obudowy stal nierdzewna 304

Materiał uszczelnienia PTFE

Połączenie GW

Uszczelka PTFE

Przepływ reduced

Zakres temperatur  $-10^{\circ}\text{C} - 150^{\circ}\text{C}$

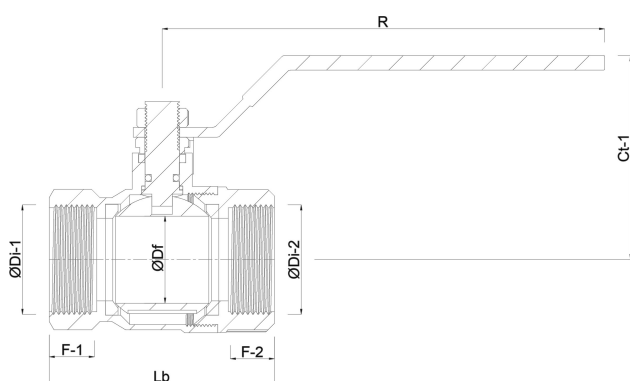
Ciśnienie 69 bar

Rozmiar 1 1/4"

Długość 78 mm

## WYMIARY

Ct-1	55 mm
F-1	17.7 mm
F-2	17.7 mm
Lb	76,5 mm
R	110 mm
ØDf	20 mm
ØDi-1	1 1/4 "
ØDi-2	1 1/4 "



**Wygenerowano w dniu: 22.05.2026**

Bevo Poland Sp. z o.o.  
 ul. Logistyczna 5  
 Dąbrówka  
 62-070 Dopiewo  
 Polska  
 +48 61 641 41 02  
[info@bevo.pl](mailto:info@bevo.pl)  
<http://www.bevo.com>