

Profec Zawór kulowy 1- częściowy stal nierdzewna 316 3/8" GW 69bar lekki (0090893)



SPECYFIKACJE TECHNICZNE

Materiał stal nierdzewna 316

Obsługa dźwignia

Kolor uchwytu niebieski

Materiał rączki stal nierdzewna

Konstrukcja obudowy 1-częściowa

Model lekki

Materiał obudowy stal nierdzewna 304

Materiał uszczelnienia PTFE

Połączenie GW

Uszczelka PTFE

Przepływ reduced

Zakres temperatur $-10^{\circ}\text{C} - 150^{\circ}\text{C}$

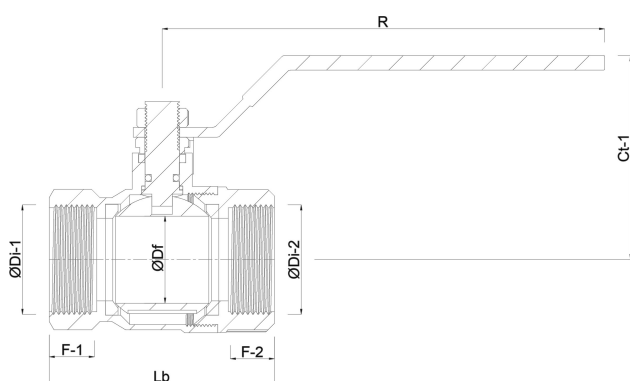
Ciśnienie 69 bar

Rozmiar 3/8"

Długość 44 mm

WYMIARY

Ct-1	32 mm
F-1	11.5 mm
F-2	11.5 mm
Lb	43,5 mm
R	90 mm
ØDf	7 mm
ØDi-1	3/8 "
ØDi-2	3/8 "



Wygenerowano w dniu: 22.05.2026

Bevo Poland Sp. z o.o.
 ul. Logistyczna 5
 Dąbrówka
 62-070 Dopiewo
 Polska
 +48 61 641 41 02
info@bevo.pl
<http://www.bevo.com>