

**Profec Kołnierz gwintowany
stal ocynkowana DN20 x 3/4"
kołnierz DIN x GW DN20
PN10/16 (1080211)**



SPECYFIKACJE TECHNICZNE

Materiał stal

Zabezpieczenie powierzchni ocynkowana

Połączenie kołnierz DIN x GW

Standard DIN DIN 2566

Kołnierz PN10/16

Rozmiar DN20 x 3/4"

Śruba

DN 20

Średnica 26,9 mm

Ø Zewnętrzna 105 mm

Waga 0.91 kg

Grubość 16 mm

Otwór na śrubę 14 mm

Ilość otworów 4

WYMIARY

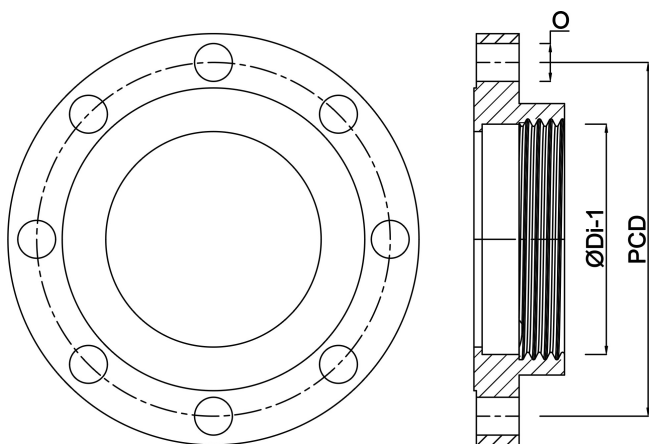
O 14 mm

PCD

75 mm

ØDi-1

3/4 "



Wygenerowano w dniu: 14.03.2026

Bevo Poland Sp. z o.o.
ul. Logistyczna 5
Dąbrówka
62-070 Dopiewo
Polska
+48 61 641 41 02
info@bevo.pl
<http://www.bevo.com>