

# Profec Zawór kulowy z jednym śrubunkiem PVC-U 32 mm KW 16bar DN25 szary typ Safe 525 (0112142)



# SPECYFIKACJE TECHNICZNE

Kolor szary

Typ Safe 525

Materiał PVC-U

Obsługa dźwignia

Kolor uchwyty czerwony

Materiał rączki PVC-U

Konstrukcja obudowy 2-częściowa

Materiał obudowy PVC-U

Materiał uszczelnienia hytrel/EPDM

Połączenie KW

Maks. temperatura 60 °C

Minimalna średnia temperatura 0 °C  
(stała)

Ciśnienie 16 bar

Rozmiar 32 mm

DN 25

# WYMIARY

Ct-1 71 mm

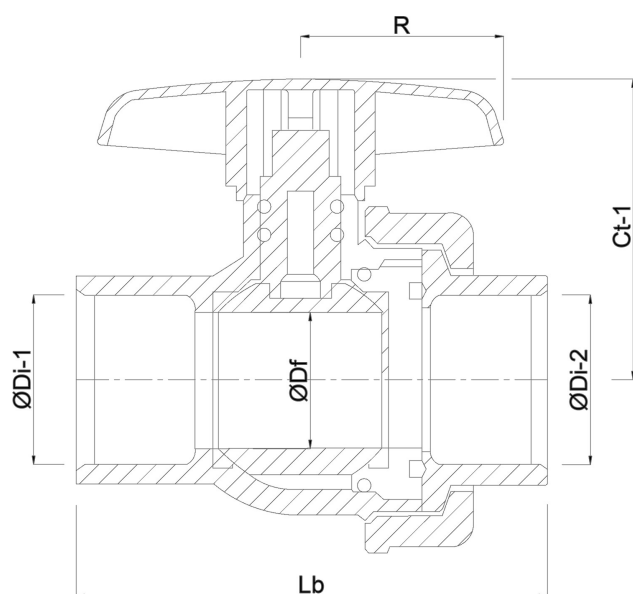
Lb 111 mm

R 54 mm

ØDf 25 mm

ØDi-1 32 mm

ØDi-2 32 mm



## INFORMACJE O PRODUKCIE

Z zabezpieczeniem kuli.

**Wygenerowano w dniu: 23.05.2026**

Bevo Poland Sp. z o.o.  
ul. Logistyczna 5  
Dąbrówka  
62-070 Dopiewo  
Polska  
+48 61 641 41 02  
[info@bevo.pl](mailto:info@bevo.pl)  
<http://www.bevo.com>