

**Kołnierz luźny stal  
ocynkowana 110 mm x 4" typ  
okrągły (0200660)**



# SPECYFIKACJE TECHNICZNE

Typ okrągły

Materiał stal

Zabezpieczenie powierzchni ocynkowana

Grubość 8 mm

Otwór na śrubę 13 mm

Ilość otworów 4

Rozmiar 110 mm x 4"

Średnica wew 134 mm

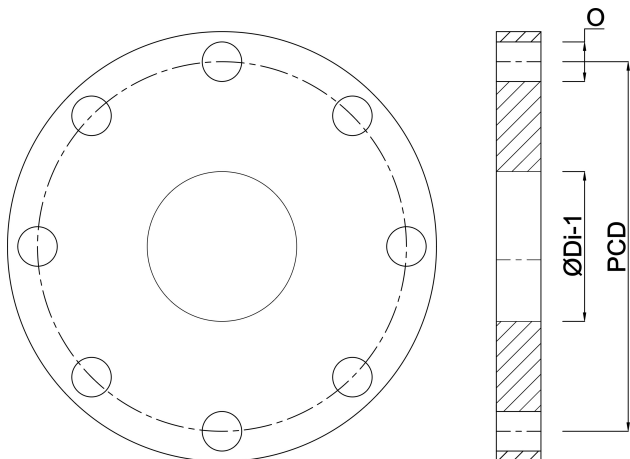
Ø Zewnętrzna 245 mm

## WYMIARY

O 13 mm

PCD 212 mm

ØDi-1 134 mm



## INFORMACJE O PRODUKCIE

Ulepsz swoje operacje przemysłowe dzięki temu okrągłemu kołnierzowi oporowemu. Precyzyjnie wykonany dla bezproblemowej kompatybilności, zapewnia szczelne połączenia, redukując przestoje i wydatki. Rygorystycznie przetestowany pod kątem niezawodności, zapewnia stałą wydajność nawet w wymagających środowiskach. Zmniejsz zakłócenia, zwiększ wydajność i oszczędzaj na kosztach konserwacji. Zaufany przez liderów branży, kołnierz ten optymalizuje wydajność w różnych zastosowaniach.

**Wygenerowano w dniu: 25.05.2026**

Bevo Poland Sp. z o.o.  
ul. Logistyczna 5  
Dąbrówka  
62-070 Dopiewo  
Polska  
+48 61 641 41 02  
[info@bevo.pl](mailto:info@bevo.pl)  
<http://www.bevo.com>