

Profec Zawór kulowy brąz 2" GW 16bar typ 160 (0400281)



SPECYFIKACJE TECHNICZNE

| | |
|------------------------|--------------------|
| Typ | 160 |
| Materiał | brąz |
| Obsługa | dźwignia |
| Kolor uchwyty | niebieski |
| Materiał rączki | stal |
| Materiał kuli | chromowany mosiądz |
| Materiał obudowy | brąz |
| Materiał uszczelnienia | PTFE |
| Połączenie | GW |
| Maks. temperatura | 150 °C |
| Ciśnienie | 16 bar |
| Rozmiar | 2" |

WYMIARY

| | |
|------|-------|
| Ct-1 | 95 mm |
| F-1 | 21 mm |
| F-2 | 21 mm |

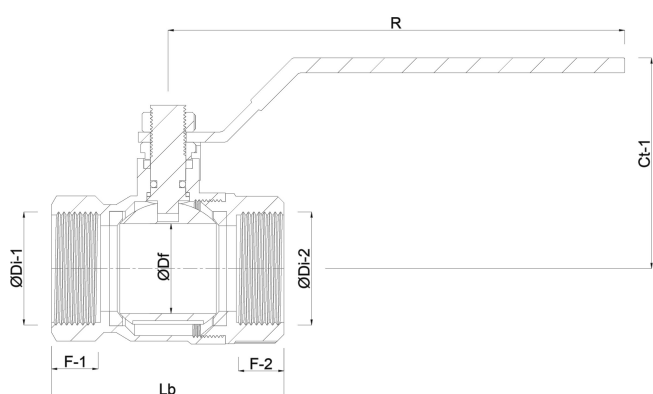
Lb 96,8 mm

R 150 mm

ØDf 50 mm

ØDi-1 2 "

ØDi-2 2 "



Wygenerowano w dniu: 07.03.2026

Bevo Poland Sp. z o.o.
ul. Logistyczna 5
Dąbrówka
62-070 Dopiewo
Polska
+48 61 641 41 02
info@bevo.pl
<http://www.bevo.com>