

**Filtr głębokiego złoża poliester  
powłoka żelowa 2" GZ 2,5bar  
biały typ z zaworem  
wieloportowym ø800mm  
(7017126)**



# SPECYFIKACJE TECHNICZNE

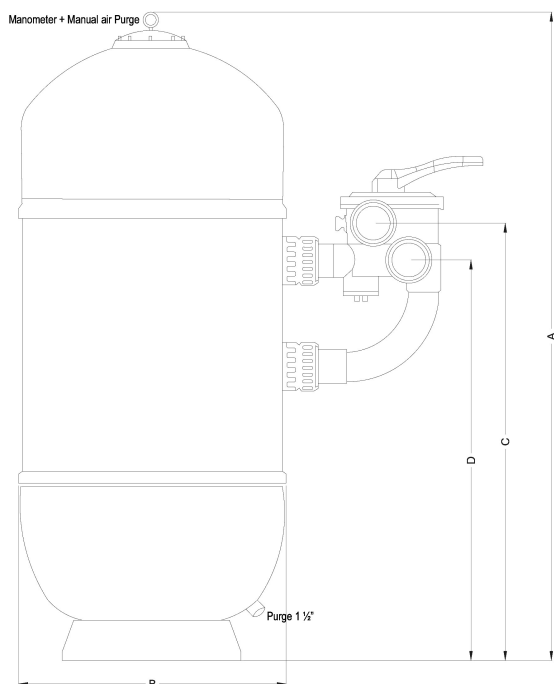
Kolor	biały
Materiał	poliester powłoka żelowa
Połączenie	GZ
Ciśnienie	2,5 bar
Maks. temperatura	42 °C
Rozmiar	2"
Średnica	800 mm
Waga	52 kg
Waga wkładu	675 kg
Pow. filtra	0.5 m <sup>2</sup>
Maks. przepływ	25 m <sup>3</sup> /h
Maks. obj.	140 m <sup>3</sup>

## WYMIARY

A	1700 mm
B	800 mm
C	1121 mm

D

1060 mm



## INFORMACJE O PRODUKCIE

Ten laminowany filtr z głębokim złożem jest wykonany ze specjalnie wzmocnionego poliestru i jest odporny na promieniowanie UV dzięki zewnętrznemu wykończeniu żelkotem. Zwiększona głębokość mediów filtracyjnych zapewnia wyższy poziom filtracji.

- Wyprodukowano we Włoszech
- Niekorodujący zbiornik z włókna szklanego pokrytego żelkotem
- Gładkie wykończenie
- Przejroczysta pokrywa zapewnia dobrą widoczność mediów filtracyjnych
- Manometr
- Wartość graniczna płukania wstecznego  $\geq 0,5$  kpa

**Wygenerowano w dniu: 25.05.2026**

Bevo Poland Sp. z o.o.  
ul. Logistyczna 5  
Dąbrówka  
62-070 Dopiewo  
Polska  
+48 61 641 41 02  
[info@bevo.pl](mailto:info@bevo.pl)  
<http://www.bevo.com>