

VDL Trójnik 90° PVC-U 90 mm x 32 mm x 90 mm KW x tuleja x KW 10bar szary (7018312)



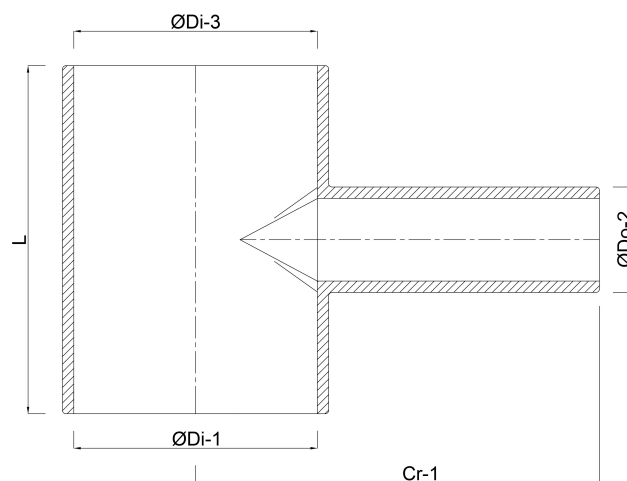
V-L Van de Lande

SPECYFIKACJE TECHNICZNE

Kolor	szary
Materiał	PVC-U
Połączenie	KW x tuleja x KW
Ciśnienie	10 bar
Rozmiar	90 mm x 32 mm x 90 mm

WYMIARY

Cr-1	125 mm
L	134 mm
P-1	52 mm
P-2	71 mm
P-3	52 mm
ØDi-1	90 mm
ØDi-3	90 mm
β	90 °



Wygenerowano w dniu: 25.05.2026

Bevo Poland Sp. z o.o.
ul. Logistyczna 5
Dąbrówka
62-070 Dopiewo
Polska
+48 61 641 41 02
info@bevo.pl
<http://www.bevo.com>