

VDL Zaślepka PVC-U 3" GW 10bar szary typ gładki (0110583)



VL Van de Lande

SPECYFIKACJE TECHNICZNE

Kolor szary

Typ gładki

Materiał PVC-U

Materiał uszczelnienia EPDM

Połączenie GW

Rozmiar 3"

Ciśnienie 10 bar

WYMIARY

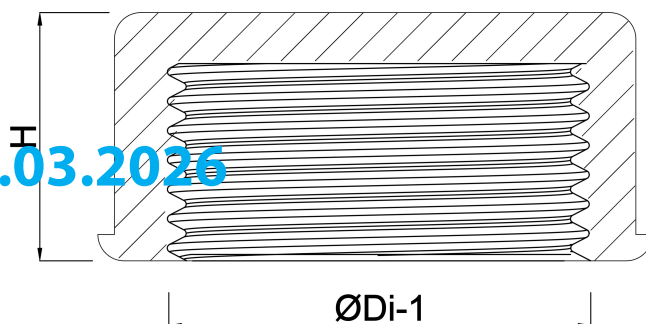
F-1 31 mm

H 31 mm

ØDi-1 3"

Wygenerowano w dniu: 14.03.2026

Bevo Poland Sp. z o.o.
ul. Logistyczna 5
Dąbrowka



62-070 Dopiewo
Polska
+48 61 641 41 02
info@bevo.pl
<http://www.bevo.com>