

**DAB Pompa zatapialna
technopolimer 1 1/4" GW 3,4A
230VAC zielony typ NOVA 600
M-NA (7043966)**



DAB
MAKING WATER EASY

SPECYFIKACJE TECHNICZNE

Kolor	zielony
Materiał	technopolimer
Obudowa pompy	technopolimer
Materiał wirnika 1	technopolimer
Połączenie	GW
Napięcie	230VAC
Maks. temperatura	35 °C
Minimalna średnia temperatura	0 °C
(stała)	
Nacisk	1 1/4 "
Typ	NOVA 600 M-NA
Moc wyjścia	0,75 KM
Maks. Wys. Pod.	9,5 m
Rozmiar	1 1/4"
Pływak	nie zawiera
Moc	0.55 kW
Prąd	3,4 A

Maks. przepływ

10 m³/h

WYMIARY

Db

235 mm

H-1

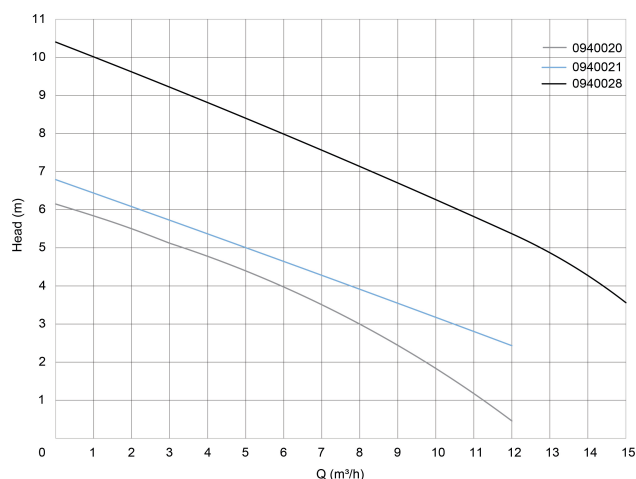
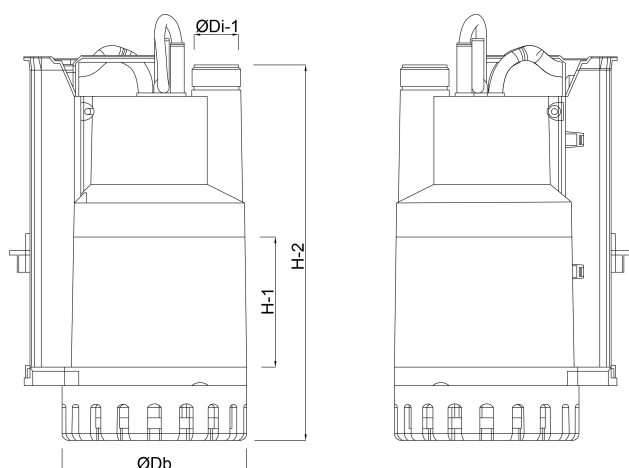
73 mm

H-2

334 mm

ØDi-1

1 1/4 "



INFORMACJE O PRODUKCIE

Typy NOVA 300 oraz 600 to idealne pompy do wypompowywania wody z piwnic. Mogą być stosowane do wody zawierającej twarde, ziarniste części do 8 mm.

Wygenerowano w dniu: 24.05.2026

Bevo Poland Sp. z o.o.
ul. Logistyczna 5
Dąbrówka
62-070 Dopiewo
Polska
+48 61 641 41 02
info@bevo.pl
<http://www.bevo.com>