

Profec Nr. 241 Redukcja żeliwo ocynkowana 3" x 1" GZ x GW 25bar DVGW (1024133)

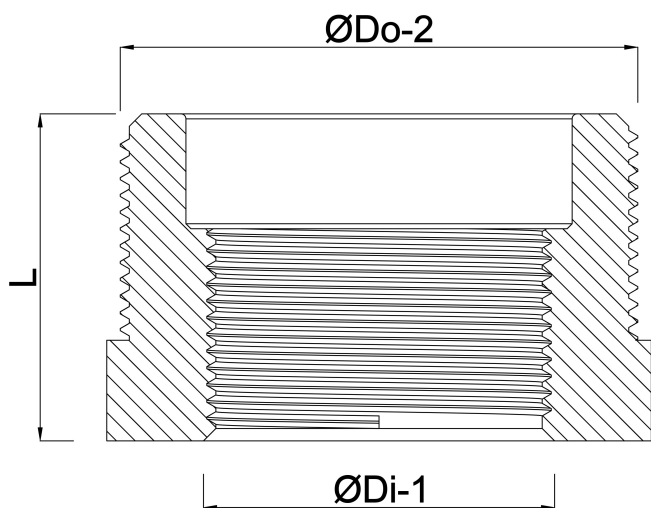


SPECYFIKACJE TECHNICZNE

Materiał	żeliwo
Zabezpieczenie powierzchni	ocynkowana
Zgodne z	DVGW
Połączenie	GZ x GW
Mocowanie nr	Nr. 241
Zakres temperatur	-20°C - 120°C
Ciśnienie	25 bar
Rozmiar	3" x 1"

WYMIARY

F-1	16 mm
F-2	28 mm
K-1	93 mm
L	58 mm
ØDi-1	1 "
ØDo-2	3 "



Wygenerowano w dniu: 14.03.2026

Bevo Poland Sp. z o.o.
ul. Logistyczna 5
Dąbrówka
62-070 Dopiewo
Polska
+48 61 641 41 02
info@bevo.pl
<http://www.bevo.com>