

**Nypel spawalniczy stal 6" x  
168,3 mm GZ x spawane 15cm  
(0200574)**

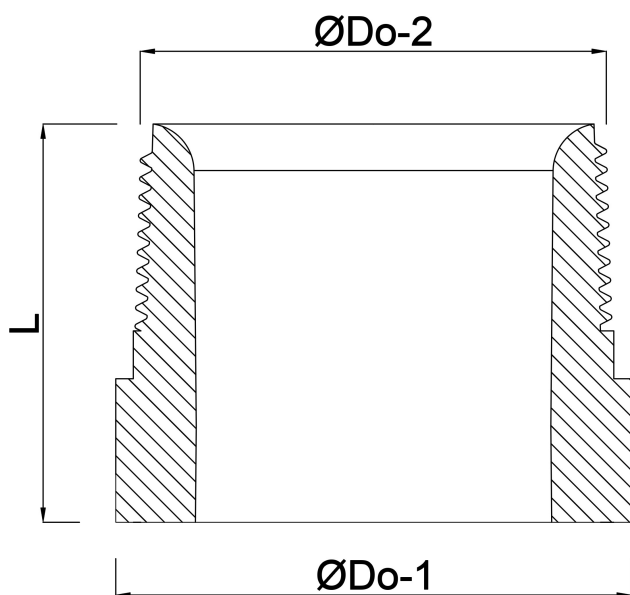


# SPECYFIKACJE TECHNICZNE

Materiał	stal
Połączenie	GZ x spawane
Rozmiar	6" x 168,3 mm
Długość	15 cm

## WYMIARY

L	150 mm
ØDo-1	168.3 mm
ØDo-2	6 "



**Wygenerowano w dniu: 25.05.2026**

Bevo Poland Sp. z o.o.  
ul. Logistyczna 5  
Dąbrówka  
62-070 Dopiewo  
Polska  
+48 61 641 41 02  
[info@bevo.pl](mailto:info@bevo.pl)  
<http://www.bevo.com>