

**Grundfos Pompa
wielostopniowa stal
nierdzewna 1 1/4" 1A 400VAC
typ CRI 1-2 A CA I V HQQV
(7039651)**



GRUNDFOS 

SPECYFIKACJE TECHNICZNE

Materiał stal nierdzewna

Wał stal nierdzewna 316

Obudowa pompy stal nierdzewna 316

Materiał wirnika 1 stal nierdzewna 304

Napięcie 400VAC

Zakres temperatur -20°C - 90°C

Maksymalna temperatura otoczenia 40 °C

Minimum ambient temperature 0 °C

Typ CRI 1-2 A CA I V HQQV

Moc wyjścia 0.5 KM

Maks. Wys. Pod. 13 m

Rozmiar 1 1/4"

Moc 0.37 kW

Ilość wirników 2

Prąd 1 A

Maks. przepływ 2.4 m³/h

Podłączenie ssania	1 1/4 "
--------------------	---------

Wydajność	73,8 %
-----------	--------

Obroty silnika	2770
----------------	------

WYMIARY

Cb-1	50 mm
------	-------

Cb-2	50 mm
------	-------

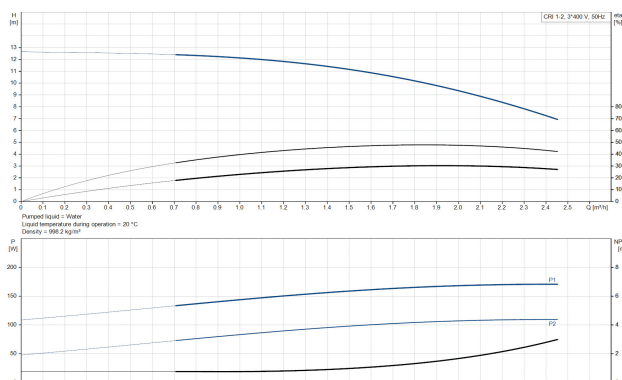
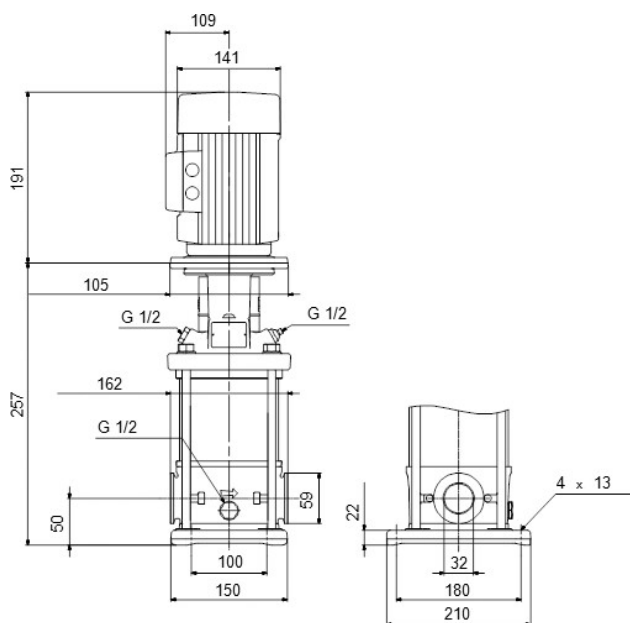
H-1	448 mm
-----	--------

L	162 mm
---	--------

W-1	210 mm
-----	--------

ØDi-1	35 mm
-------	-------

ØDi-2	35 mm
-------	-------



INFORMACJE O PRODUKCIE

Pompy Grundfos CRI to pionowe, niesamozasysające, wielostopniowe, liniowe pompy odśrodkowe do instalacji w systemach rurowych i montażu na fundamencie, odpowiednie do zastosowań przemysłowych. Taka konstrukcja zapewnia bardziej zwartą konstrukcję pompy i orurowania. Pompy CR są przeznaczone do różnych zastosowań, od pompowania wody pitnej po pompowanie chemikaliów. Pompy te nadają się zatem do szerokiej gamy systemów pompowych, w których wydajność i materiał pompy spełniają określone wymagania.

Wygenerowano w dniu: 27.05.2026

Bevo Poland Sp. z o.o.
 ul. Logistyczna 5
 Dąbrówka
 62-070 Dopiewo
 Polska
 +48 61 641 41 02
info@bevo.pl
<http://www.bevo.com>