

**Profec Nr. 341 Śrubunek
mosiądz 1 1/4" GW x GZ 30bar
typ stożkowy (0710428)**



SPECYFIKACJE TECHNICZNE

Typ stożkowy

Materiał FPM

Połączenie GW x GZ

Mocowanie nr Nr. 341

Ciśnienie 30 bar

Maks. temperatura 120 °C

Rozmiar 1 1/4"

Długość 53,5 mm

Maks. temperatura 120 °C

Ø Zewnętrzna 55 mm

WYMIARY

F-1 18 mm

F-2 21 mm

K-1 47 mm

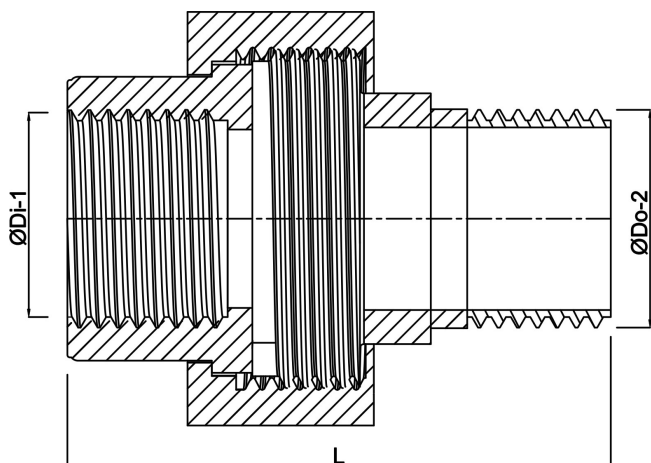
K-2 46 mm

Kn 65 mm

L 76 mm

ØDi-1 1 1/4 "

ØDo-2 1 1/4 "



Wygenerowano w dniu: 17.04.2026

Bevo Poland Sp. z o.o.
ul. Logistyczna 5
Dąbrówka
62-070 Dopiewo
Polska
+48 61 641 41 02
info@bevo.pl
<http://www.bevo.com>