

# Waterco Pompa basenowa 90 mm KW 10,3A 400VAC czarny typ Hydrostar MKIV 700 (7035701)



**WATERCO**  
EUROPE LTD  
Water, the liquid of life

# SPECYFIKACJE TECHNICZNE

Kolor czarny

Materiał uszczelnienia stal węglowa

Połączenie KW

Napięcie 400VAC

Szerokość 288 mm

Wysokość 428 mm

Klasa IP IP55

Typ Hydrostar MKIV 700

Wydajność 77 m<sup>3</sup>/h

Moc wyjścia 7,2 KM

Rozmiar 90 mm

Długość 929 mm

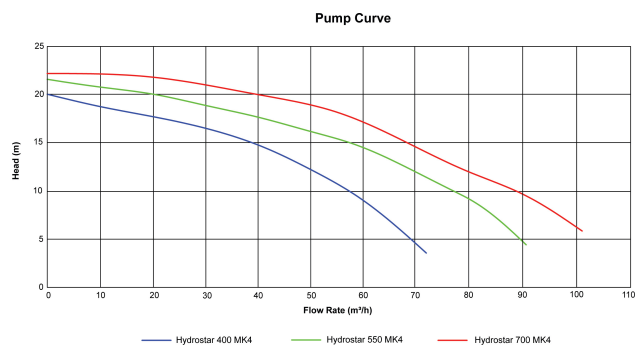
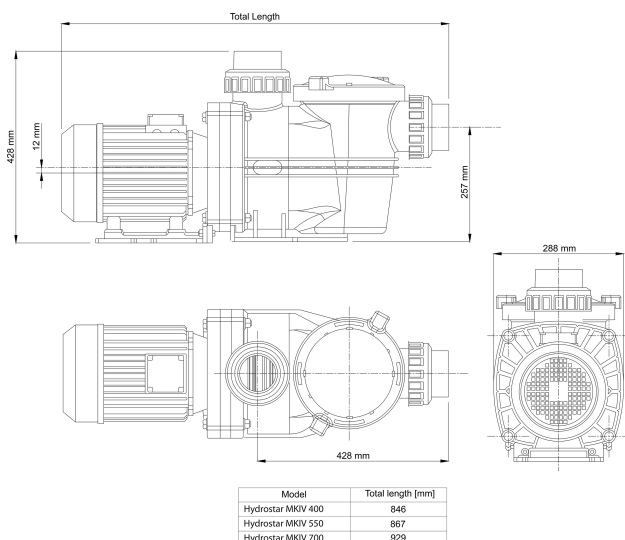
Maks. temperatura 40 °C

Waga 54 kg

Moc 5.4 kW

Prąd 10,3 A

Częstotliwość 50 Hz



## INFORMACJE O PRODUKCIE

Hydrostar MKIV został zaprojektowany tak, aby zapewnić znacznie cichszą pracę przy jeszcze wyższym natężeniu przepływu i wyższej wysokości podnoszenia niż poprzednie modele Hydrostar. Waterco zoptymalizowało wydajność hydrauliczną pompy poprzez zmianę jej profilu wewnętrznego.

### Features:

- 3" port supplied with 3" imperial & 90mm metric quick connect unions
- 6L hair and lint pot
- Transparent pump lid for easy inspection of the strainer basket
- Quarter turn lid and lock ring with easy grip handles
- High grade mechanical seal • carbon/graphite with 316 stainless steel
- Heavy duty IP33 weather proofed motor with stainless steel shaft
- Hydraulically efficient internal volute
- Drain plugs
- Integral support base for ease of mounting
- UV stabilised glass filled thermoplastic pump body

**Wygenerowano w dniu: 27.05.2026**

Bevo Poland Sp. z o.o.  
ul. Logistyczna 5  
Dąbrówka  
62-070 Dopiewo  
Polska  
+48 61 641 41 02  
[info@bevo.pl](mailto:info@bevo.pl)  
<http://www.bevo.com>