

**Flotide Filtr piaskowy
PE/poliester wzmocniony
włóknem szklanym 50 mm / 1
1/2" KW metryczny/calowy
2,5bar szary typ V500 (0891898)**



FLOTIDE



bevo
bringing water to life

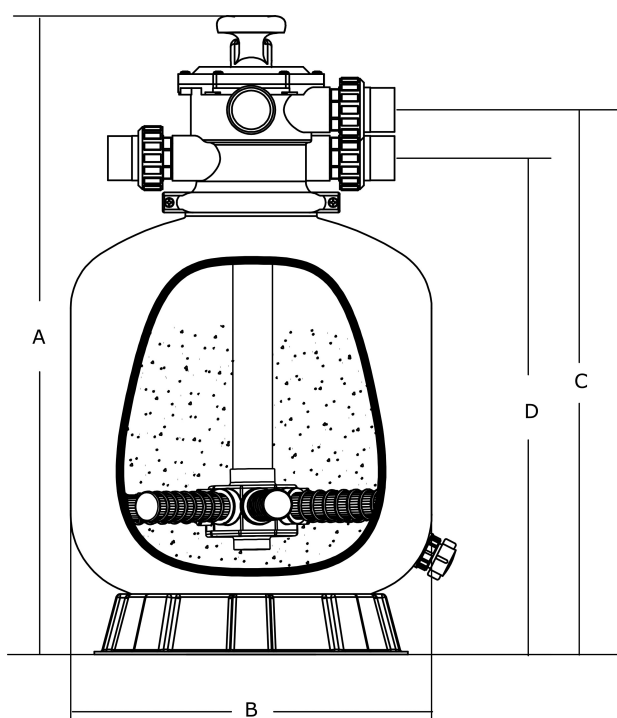
SPECYFIKACJE TECHNICZNE

Kolor	szary
Materiał	PE/poliester wzmocniony włóknem szklanym
Połączenie	KW metryczny/calowy
Ciśnienie	2,5 bar
Maks. temperatura	43 °C
Typ	V500
Wydajność	11 m ³ /h
Rozmiar	50 mm / 1 1/2"
Średnica	535 mm
Waga	11.7 kg
Waga wkładu	85 kg
Pow. filtra	0.22 m ²
Maks. przepływ	11 m ³ /h
Maks. obj.	60 m ³

WYMIARY

A	845 mm
---	--------

B	16 "
B	16 " inch
B	535 mm
C	730 mm
D	670 mm



INFORMACJE O PRODUKCIE

Zbiornik z poliestru wzmocniony włóknem szklanym, o niezrównanej wytrzymałości i trwałości, wyposażony jest w górny zawór 6-funkcyjny.

- Wewnętrzny zbiornik PE pokryty włóknem szklanym oraz poliestrem (żywica DSM)
- Obejma zaciskowa zaprojektowana tak, aby umożliwić obrót o 360°, co ułatwia instalację
- Duży odpływ zbiornika umożliwia szybkie przygotowanie filtra do okresu zimowego i serwisowania

- Górny dyfuzor dostarcza wodę ponad poziom wkładu
- Użyte materiały są trwałe i odpowiednie do stosowania w każdych warunkach pogodowych
- Powierzchnia odporna na promieniowanie UV, co pozwala na pracę filtra w warunkach ekspozycji słonecznej
- Zawór wieloportowy pozwala na wybór dowolnej operacji filtra za pomocą prostego ruchu dźwignią
- Okres gwarancji: 2 lata

Wygenerowano w dniu: 24.05.2026

Bevo Poland Sp. z o.o.
ul. Logistyczna 5
Dąbrówka
62-070 Dopiewo
Polska
+48 61 641 41 02
info@bevo.pl
<http://www.bevo.com>