

**Kołnierz luźny stalową ze
wkładką PP 225 mm 16bar
DN200 czarny PN10 (0101914)**



SPECYFIKACJE TECHNICZNE

Kolor czarny

Materiał PP

Ciśnienie 16 bar

Ilość otworów 8

Przeznaczone do 0110910

Rozmiar 225 mm

DN 200

Kołnierz PN10

Ø Zewnętrzna 340 mm

Waga 2.26 kg

Grubość 25 mm

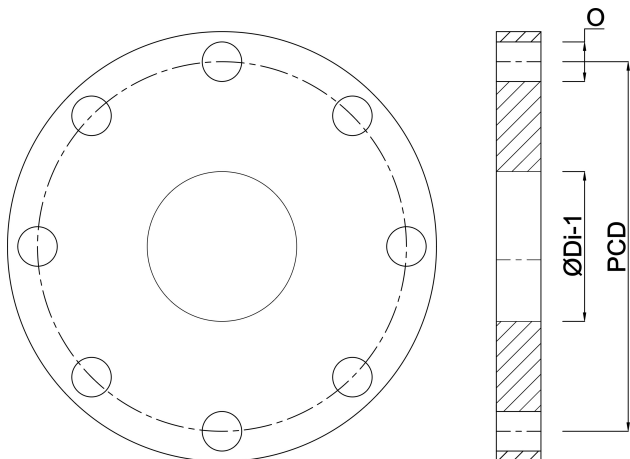
Otwór na śrubę 22 mm

WYMIARY

O 22 mm

PCD 295 mm

ØDi-1 250 mm



Wygenerowano w dniu: 22.05.2026

Bevo Poland Sp. z o.o.
ul. Logistyczna 5
Dąbrówka
62-070 Dopiewo
Polska
+48 61 641 41 02
info@bevo.pl
<http://www.bevo.com>