

VDL Nypel przejściowy PVC-U
25 mm x 1/2" KW x GZ 10bar
szary typ wykonany z rury
(0110400)



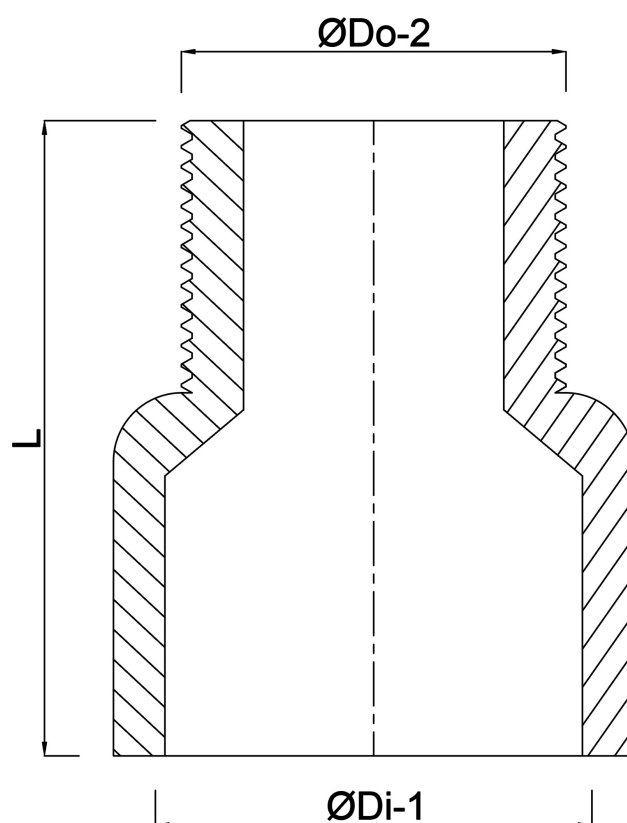
V-L Van de Lande

SPECYFIKACJE TECHNICZNE

Kolor	szary
Typ	wykonany z rury
Materiał	PVC-U
Połączenie	KW x GZ
Ciśnienie	10 bar
Rozmiar	25 mm x 1/2"

WYMIARY

F-2	13 mm
Forma	formowana ręcznie
L	43 mm
P-1	19 mm
ØDi-1	25 mm
ØDo-2	1/2 "



Wygenerowano w dniu: 23.05.2026

Bevo Poland Sp. z o.o.
ul. Logistyczna 5
Dąbrówka
62-070 Dopiewo
Polska
+48 61 641 41 02
info@bevo.pl
<http://www.bevo.com>