

VIR Zawór kulowy mosiądz chromowana 1/4" GW x GZ 40bar WRAS/VA typ K343 (0401408)



SPECYFIKACJE TECHNICZNE

Typ	K343
Materiał	mosiądz
Zabezpieczenie powierzchni	chromowana
Zgodne z	WRAS/VA
Obsługa	dźwignia
Kolor uchwyty	czerwony
Materiał rączki	dacromet stal
Konstrukcja obudowy	2-częściowa
Materiał kuli	chromowany mosiądz
Materiał obudowy	mosiądz
Materiał uszczelnienia	PTFE
Połączenie	GW x GZ
Przepływ	full
Zakres temperatur	0°C - 150°C
Ciśnienie	40 bar
Rozmiar	1/4"

WYMIARY

Ct-1 41 mm

F-1 9 mm

F-2 10 mm

Lb 47 mm

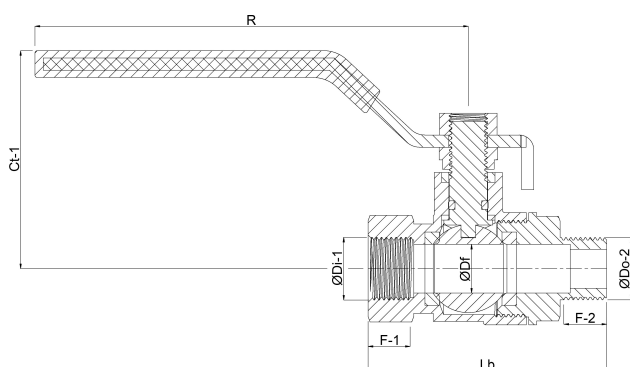
R 81 mm

Wysokość uchwytu 41

ØDf 10 mm

ØDi-1 1/4 "

ØDo-2 1/4 "



Wygenerowano w dniu: 23.05.2026

Bevo Poland Sp. z o.o.
ul. Logistyczna 5
Dąbrowka

62-070 Dopiewo
Polska
+48 61 641 41 02
info@bevo.pl
<http://www.bevo.com>