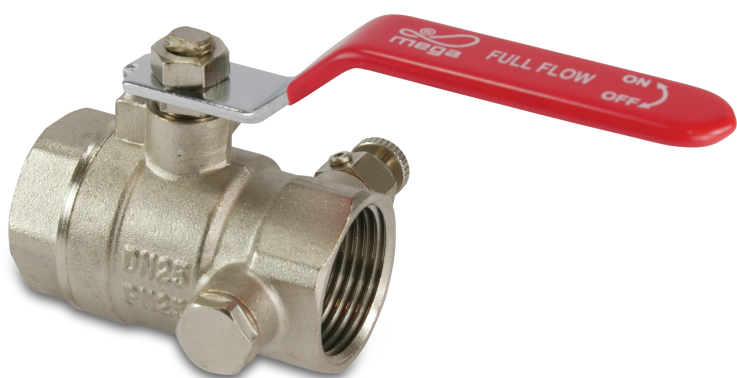


Profec Zawór kulowy mosiądz niklowana 2" GW 25bar typ 108 (0401380)



SPECYFIKACJE TECHNICZNE

Typ 108

Materiał FPM

Zabezpieczenie powierzchni niklowana

Obsługa dźwignia

Kolor uchwyty czerwony

Materiał rączki stal

Konstrukcja obudowy 2-częściowa

Materiał kuli chromowany mosiądz

Materiał obudowy FPM

Materiał uszczelnienia PTFE

Połączenie GW

Przepływ full

Zakres temperatur -20°C - 120°C

Ciśnienie 25 bar

Rozmiar 2"

WYMIARY

Ct-1 90.5 mm

F-1 17.5 mm

F-2 17.5 mm

Lb 104 mm

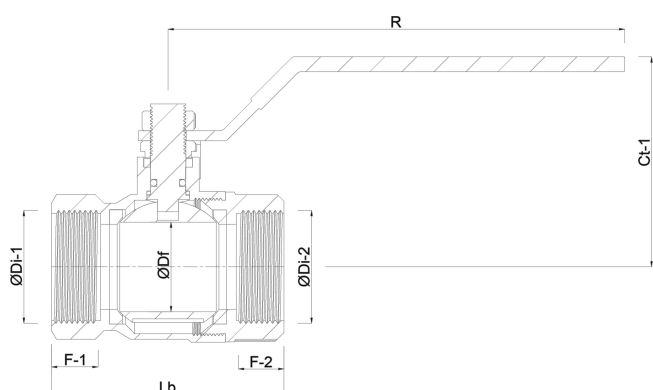
R 151.5 mm

Wysokość uchwytu 87

ØDf 50 mm

ØDi-1 2 "

ØDi-2 2 "



INFORMACJE O PRODUKCIE

Z zaworem spustowym.

Wygenerowano w dniu: 17.04.2026

Bevo Poland Sp. z o.o.
ul. Logistyczna 5
Dąbrówka
62-070 Dopiewo
Polska
+48 61 641 41 02
info@bevo.pl
<http://www.bevo.com>