

**Profec Końcówka do węża
mosiądz 1 1/4" x 40 mm GZ x
podłączenie węża 30bar
(0411771)**



SPECYFIKACJE TECHNICZNE

Materiał	mosiądz
Połączenie	GZ x podłączenie węża
Ciśnienie	30 bar
Maks. temperatura	120 °C
Rozmiar	1 1/4" x 40 mm
Maks. temperatura	120 °C
Klucz do nakrętek	42

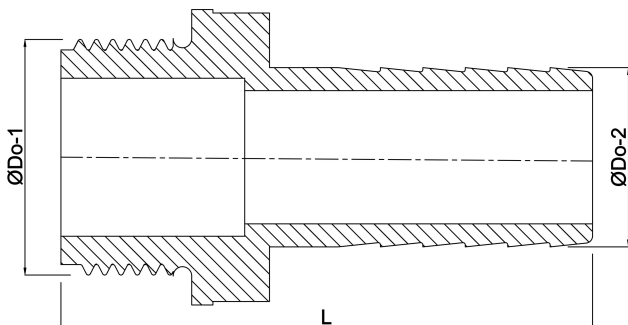
WYMIARY

Dq-2	37.5 mm
F-1	12 mm
L	60 mm
Lb	60 mm
Lq-2	22 mm
Nq-2	4
P-1	22 mm
ØDi-1	35 mm

ØDi-2 34 mm

ØDo-1 1 1/4 "

ØDo-2 40 mm



Wygenerowano w dniu: 23.05.2026

Bevo Poland Sp. z o.o.
ul. Logistyczna 5
Dąbrówka
62-070 Dopiewo
Polska
+48 61 641 41 02
info@bevo.pl
<http://www.bevo.com>