

**VDL 2/3 Śrubunek PVC-U 32
mm x 1 1/4" tuleja x nakrętka
GW 16bar szary (0100925)**



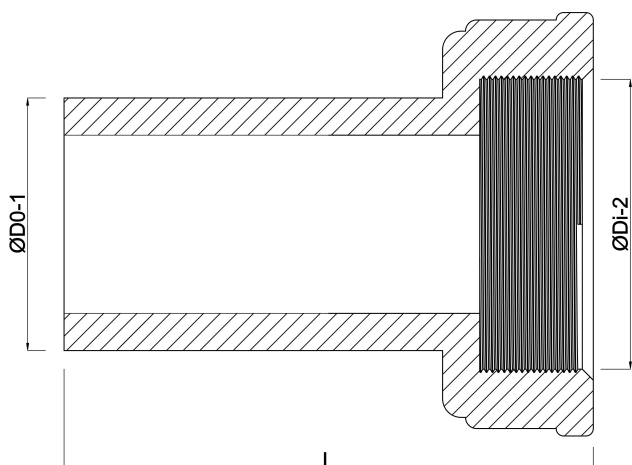
V-L Van de Lande

SPECYFIKACJE TECHNICZNE

Kolor	szary
Materiał	PVC-U
Materiał uszczelnienia	EPDM
Połączenie	tuleja x nakrętka GW
Rozmiar	32 mm x 1 1/4"
Ciśnienie	16 bar

WYMIARY

Forma	formowana ręcznie
L	78 mm
Lb	65 mm
ØDi-2	1 1/4 "
ØDo-1	32 mm



Wygenerowano w dniu: 22.05.2026

Bevo Poland Sp. z o.o.
ul. Logistyczna 5
Dąbrówka
62-070 Dopiewo
Polska
+48 61 641 41 02
info@bevo.pl
<http://www.bevo.com>