

**Profec Kołnierz gwintowany  
stal DN40 x 1 1/2" kołnierz DIN  
x GW 16bar czarny PN10/16  
(1180214)**



# SPECYFIKACJE TECHNICZNE

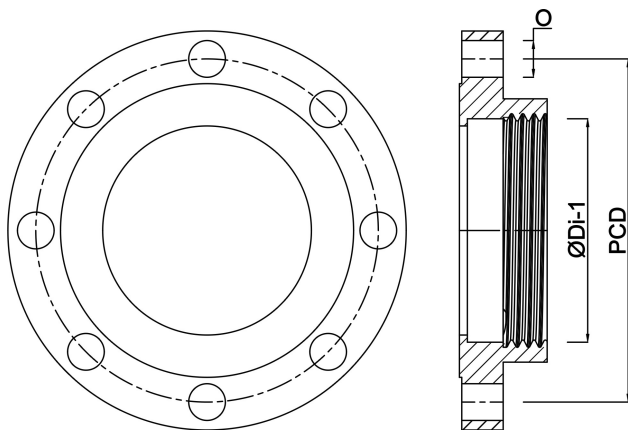
Kolor	czarny
Materiał	stal
Połączenie	kołnierz DIN x GW
Standard DIN	DIN 2566
Kołnierz	PN10/16
Ciśnienie	16 bar
Rozmiar	DN40 x 1 1/2"
Średnica	48,3 mm
ø Zewnętrzna	150 mm
Waga	1.77 kg
Wysokość	26 mm
Grubość	16 mm
Śred. podziałowa	110 mm
Otwór na śrubę	18 mm
Ilość otworów	4

## WYMIARY

O 18 mm

PCD 110 mm

ØDi-1 1 1/2"



**Wygenerowano w dniu: 24.05.2026**

Bevo Poland Sp. z o.o.  
ul. Logistyczna 5  
Dąbrówka  
62-070 Dopiewo  
Polska  
+48 61 641 41 02  
[info@bevo.pl](mailto:info@bevo.pl)  
<http://www.bevo.com>