

# Filtr piaskowy PP wzmocniony włóknem szklanym 50 mm x 1 1/2" KW x GW 1,8bar szary typ QS400 SM (7043152)



# SPECYFIKACJE TECHNICZNE

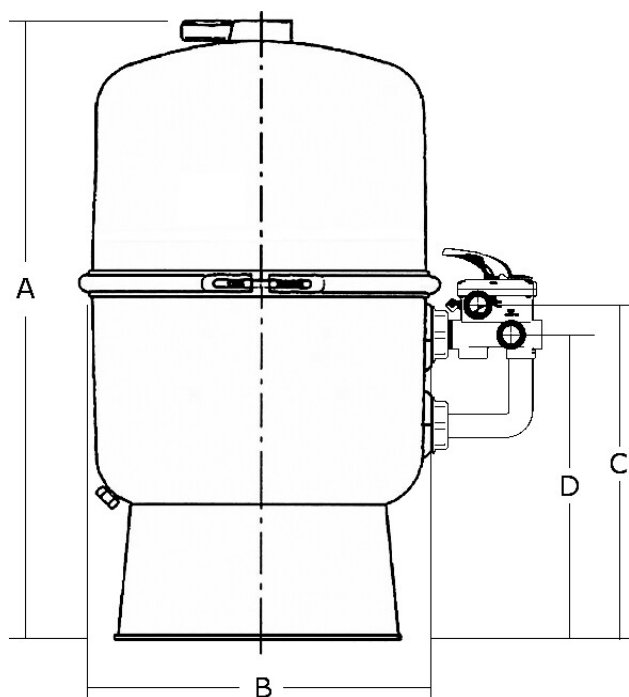
Kolor	szary
Materiał	PP wzmocniony włóknem szklanym
Połączenie	KW x GW
Ciśnienie	1,8 bar
Maks. temperatura	40 °C
Typ	QS400 SM
Wydajność	8 m <sup>3</sup> /h
Rozmiar	50 mm x 1 1/2"
Średnica	440 mm
Waga	35 kg
Waga wkładu	50 kg
Pow. filtra	0.15 m <sup>2</sup>
Maks. obj.	50 m <sup>3</sup>

## WYMIARY

A	754 mm
B	440 mm

C 366 mm

D 264 mm



## INFORMACJE O PRODUKCIE

Filtr piaskowy QS w wersji 2-częściowej jest idealny do wszystkich popularnych prywatnych basenów o większych rozmiarach. Górną część filtra można całkowicie zdjąć, co znacznie ułatwia wymianę piasku. Dzięki 40-letniemu doświadczeniu w produkcji filtry QS zapewniają najwyższą jakość.

Cechy:

- Wysokiej jakości zbiornik filtra wzmocniony włóknem szklanym i pierścieniem ze stali nierdzewnej
- W zestawie 6-drożny zawór Praher
- Idealny do wszystkich popularnych rozmiarów prywatnych basenów
- Odporny na promieniowanie UV
- Z korkiem odpowietrzającym i korkiem spustowym

**Wygenerowano w dniu: 27.05.2026**

Bevo Poland Sp. z o.o.  
ul. Logistyczna 5  
Dąbrówka  
62-070 Dopiewo  
Polska  
+48 61 641 41 02  
[info@bevo.pl](mailto:info@bevo.pl)  
<http://www.bevo.com>