

**Zawór kulowy 3-drożny Typ-L
mosiądz niklowana 3/8" GW
16bar DN10 typ kula L boczne
(0401475)**



SPECYFIKACJE TECHNICZNE

| | |
|----------------------------|--------------------|
| Typ | kula L |
| Materiał | mosiądz |
| Zabezpieczenie powierzchni | niklowana |
| Obsługa | dźwignia |
| Kolor uchwyty | czerwony |
| Materiał rączki | aluminium |
| Materiał kuli | chromowany mosiądz |
| Wał | PVC |
| Materiał obudowy | mosiądz |
| Materiał uszczelnienia | PTFE |
| Typ kuli | Typ-L |
| Typ połączenia | boczne |
| Połączenie | GW |
| Przepływ | full |
| Zakres temperatur | -30°C - 150°C |
| Ciśnienie | 16 bar |
| Rozmiar | 3/8" |

DN

10

WYMIARY

Ct-1 65 mm

F-1 18 mm

F-2 18 mm

Lb 77 mm

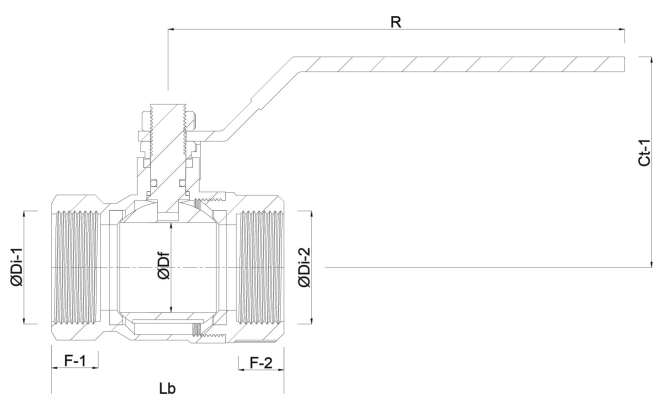
R 125 mm

ØDf 10 mm

ØDi-1 3/8 "

ØDi-2 3/8 "

ØDi-3 3/8 "



Wygenerowano w dniu: 01.05.2026

Bevo Poland Sp. z o.o.
ul. Logistyczna 5
Dąbrówka
62-070 Dopiewo
Polska
+48 61 641 41 02
info@bevo.pl
<http://www.bevo.com>