

**Profec Nr. 40 Łuk 45° żeliwo
ocynkowana 4" GW x GZ 25bar
DVGW (1004011)**

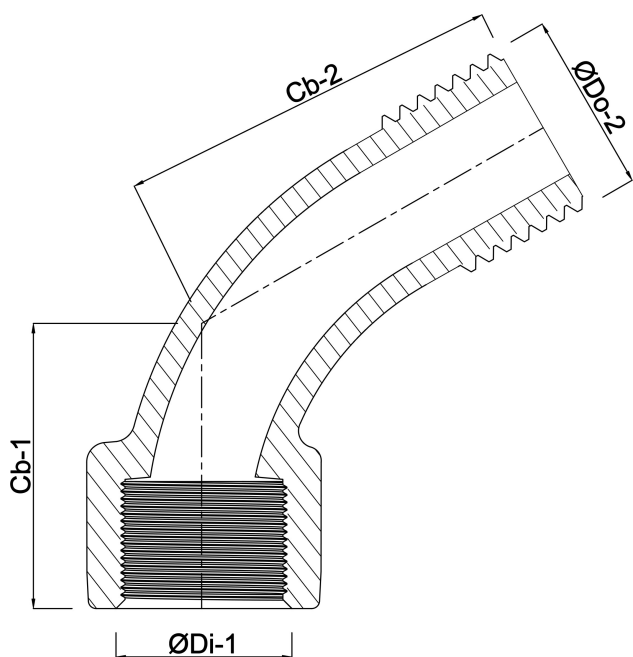


SPECYFIKACJE TECHNICZNE

Materiał	żeliwo
Zabezpieczenie powierzchni	ocynkowana
Zgodne z	DVGW
Połączenie	GW x GZ
Mocowanie nr	Nr. 40
Zakres temperatur	-20°C - 120°C
Ciśnienie	25 bar
Rozmiar	4"

WYMIARY

Cb-1	142 mm
Cb-2	142 mm
F-1	35 mm
F-2	40 mm
ØDi-1	4 "
ØDo-2	4 "
β	45 °



Wygenerowano w dniu: 24.05.2026

Bevo Poland Sp. z o.o.
ul. Logistyczna 5
Dąbrówka
62-070 Dopiewo
Polska
+48 61 641 41 02
info@bevo.pl
<http://www.bevo.com>