

Itap Zawór kulowy mosiądz niklowana 1/2" GW 50bar typ K80 (0401212)



SPECYFIKACJE TECHNICZNE

Typ K80

Materiał mosiądz

Zabezpieczenie powierzchni niklowana

Obsługa dźwignia

Kolor uchwyty czerwony

Materiał rączki stal

Konstrukcja obudowy 2-częściowa

Materiał kuli chromowany mosiądz

Materiał obudowy mosiądz

Materiał uszczelnienia PTFE

Połączenie GW

Maks. temperatura 150 °C

Minimalna średnia temperatura -20 °C
(stała)

Przepływ full

Rozmiar 1/2"

Ciśnienie 50 bar

WYMIARY

Ct-1 49 mm

F-1 15 mm

F-2 15 mm

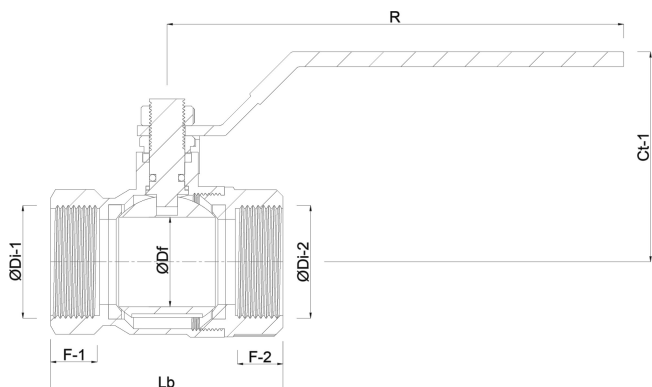
Lb 75 mm

R 88.5 mm

ØDf 15 mm

ØDi-1 1/2 "

ØDi-2 1/2 "



Wygenerowano w dniu: 01.05.2026

Bevo Poland Sp. z o.o.
ul. Logistyczna 5
Dąbrówka
62-070 Dopiewo

Polska
+48 61 641 41 02
info@bevo.pl
<http://www.bevo.com>