

# VDL Zawór kulowy PVC-U 25 mm KW 16bar szary typ DIL (0100844)



**VDL** Van de Lande

# SPECYFIKACJE TECHNICZNE

Kolor szary

Typ DIL

Materiał PVC-U

Obsługa dźwignia

Kolor uchwyty pomarańczowy

Materiał rączki PVC-U

Konstrukcja obudowy 3-częściowa

Materiał uszczelnienia EPDM

Połączenie KW

Zakres temperatur 0°C - 60°C

Rozmiar 25 mm

Ciśnienie 16 bar

## WYMIARY

Ct-1 57 mm

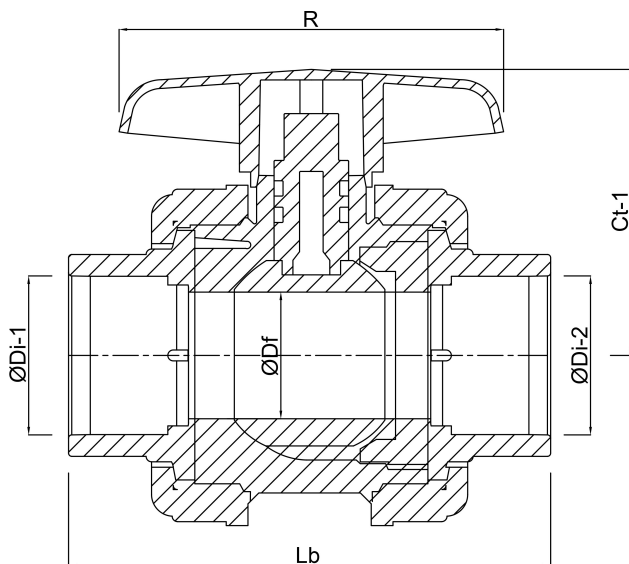
Lb 93 mm

R 88 mm

ØDf 20 mm

ØDi-1 25 mm

ØDi-2 25 mm



**Wygenerowano w dniu: 24.05.2026**

Bevo Poland Sp. z o.o.  
ul. Logistyczna 5  
Dąbrówka  
62-070 Dopiewo  
Polska  
+48 61 641 41 02  
[info@bevo.pl](mailto:info@bevo.pl)  
<http://www.bevo.com>