

**Profec Redukcja krótka
przejściowa PVC-U 25 mm x
1/2" KZ x GW 10bar szary**
(0110784)

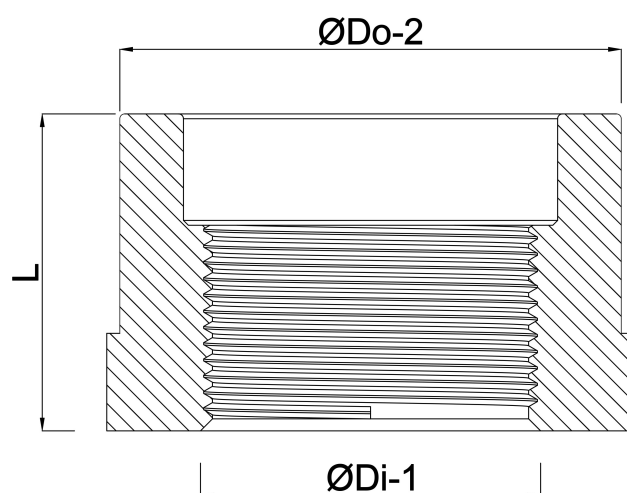


SPECYFIKACJE TECHNICZNE

Kolor	szary
Materiał	PVC-U
Połączenie	KZ x GW
Ciśnienie	10 bar
Rozmiar	25 mm x 1/2"

WYMIARY

F-1	17 mm
F-2	17 mm
K-1	27 mm
L	27 mm
ØDi-1	1/2 "
ØDo-2	25 mm



Wygenerowano w dniu: 23.05.2026

Bevo Poland Sp. z o.o.
ul. Logistyczna 5
Dąbrówka
62-070 Dopiewo
Polska
+48 61 641 41 02
info@bevo.pl
<http://www.bevo.com>