

**Profec Końcówka do węża
mosiądz 1/2" x 13 mm GZ x
podłączenie węża typ
uszczelnienie płaskie (0423321)**



SPECYFIKACJE TECHNICZNE

Typ	uszczelnienie płaskie
Materiał	mosiądz
Połączenie	GZ x podłączenie węża
Maks. temperatura	120 °C
Rozmiar	1/2" x 13 mm
Maks. temperatura	120 °C

WYMIARY

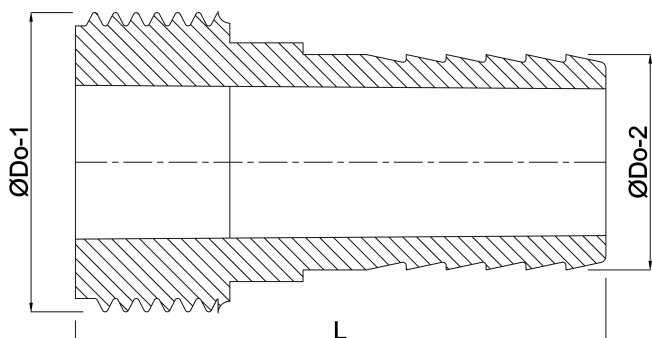
Dq-2	11.6 mm
F-1	7 mm
L	33.5 mm
Lb	30 mm
Lq-2	19.5 mm
Nq-2	4
P-1	20 mm
ØDi-1	14.5 mm
ØDi-2	10 mm

ØDo-1

1/2 "

ØDo-2

13 mm



Wygenerowano w dniu: 01.05.2026

Bevo Poland Sp. z o.o.
ul. Logistyczna 5
Dąbrówka
62-070 Dopiewo
Polska
+48 61 641 41 02
info@bevo.pl
<http://www.bevo.com>