

# VDL Redukcja PVC-U 75 mm x 1 1/2" KZ x GW 16bar szary (0110797)



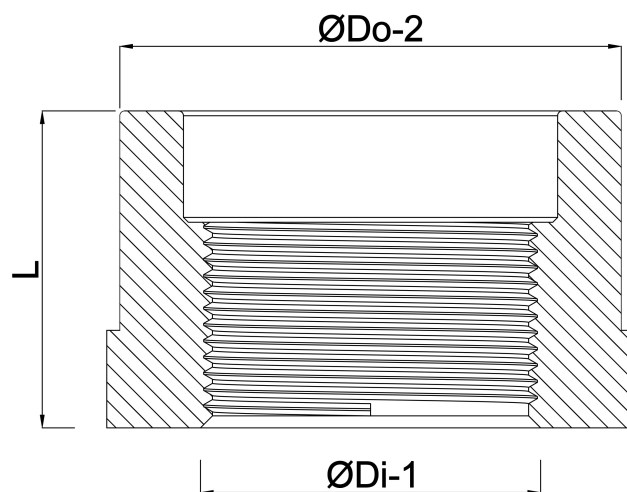
**VL** Van de Lande

# SPECYFIKACJE TECHNICZNE

Kolor	szary
Materiał	PVC-U
Połączenie	KZ x GW
Rozmiar	75 mm x 1 1/2"
Ciśnienie	16 bar

# WYMIARY

F-1	23 mm
F-2	23 mm
K-1	80 mm
L	57 mm
T	13 mm
ØDi-1	1 1/2 "
ØDo-2	75 mm



**Wygenerowano w dniu: 24.05.2026**

Bevo Poland Sp. z o.o.  
ul. Logistyczna 5  
Dąbrówka  
62-070 Dopiewo  
Polska  
+48 61 641 41 02  
[info@bevo.pl](mailto:info@bevo.pl)  
<http://www.bevo.com>