

VDL Śrubunek PVC-U 75 mm x 2 1/2" KW x GW 10bar szary typ wzmocniony (7018221)



V-L Van de Lande

SPECYFIKACJE TECHNICZNE

Kolor szary

Typ wzmocniony

Materiał PVC-U

Materiał uszczelnienia EPDM

Połączenie KW x GW

Rozmiar 75 mm x 2 1/2"

Ciśnienie 10 bar

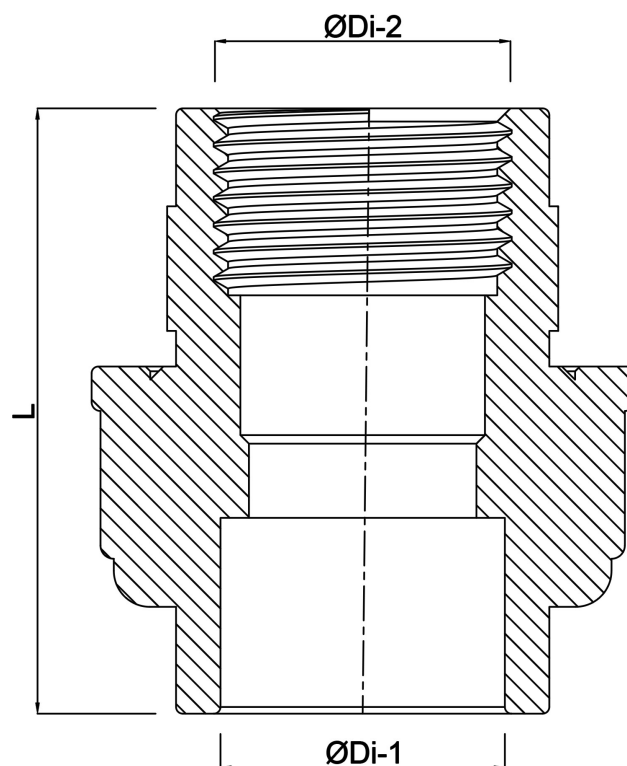
WYMIARY

F-2 30 mm

L 115 mm

ØDi-1 75 mm

ØDi-2 2 1/2 "



Wygenerowano w dniu: 25.05.2026

Bevo Poland Sp. z o.o.
ul. Logistyczna 5
Dąbrówka
62-070 Dopiewo
Polska
+48 61 641 41 02
info@bevo.pl
<http://www.bevo.com>