

Praher Zawór kulowy PVC-U 90 mm KW 16bar szary typ S6 (7016807)



**PRAHER
GROUP**

SPECYFIKACJE TECHNICZNE

Kolor szary

Typ S6

Materiał PVC-U

Obsługa dźwignia

Kolor uchwyty czerwony

Materiał rączki PVC-U

Konstrukcja obudowy 3-częściowa

Materiał obudowy PVC-U

Materiał uszczelnienia PE/EPDM

Połączenie KW

Zakres temperatur 0°C - 60°C

Ciśnienie 16 bar

Rozmiar 90 mm

WYMIARY

Lb 297 mm

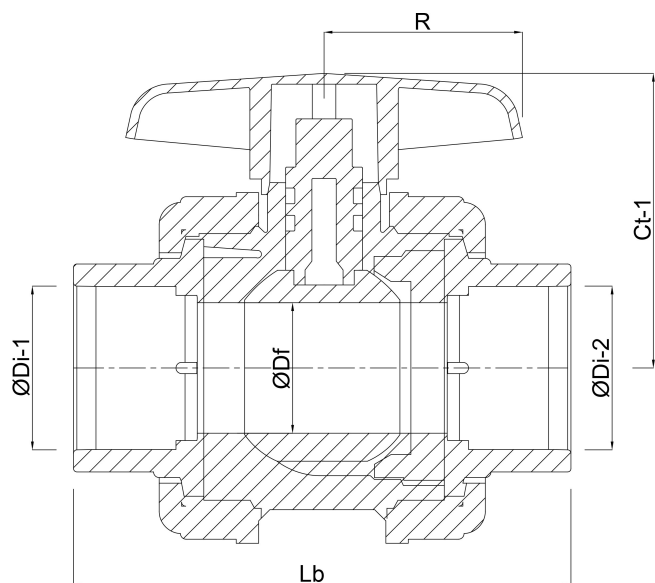
ØDi-1 90 mm

ØDi-2 90 mm

Ct-1 150.5 mm

R 133.5 mm

ØDf 80 mm



Wygenerowano w dniu: 01.10.2025

Bevo Poland Sp. z o.o.
ul. Logistyczna 5
Dąbrówka
62-070 Dopiewo
Polska
+48 61 641 41 02
info@bevo.pl
<http://www.bevo.com>