

**VIR Zawór kulowy mosiądz  
chromowana 3/4" GW x GZ  
40bar WRAS/VA typ K343  
(0401418)**



# SPECYFIKACJE TECHNICZNE

Typ	K343
Materiał	mosiądz
Zabezpieczenie powierzchni	chromowana
Zgodne z	WRAS/VA
Obsługa	dźwignia
Kolor uchwyty	czerwony
Materiał rączki	dacromet stal
Konstrukcja obudowy	2-częściowa
Materiał kuli	chromowany mosiądz
Materiał obudowy	mosiądz
Materiał uszczelnienia	PTFE
Połączenie	GW x GZ
Przepływ	full
Zakres temperatur	0°C - 150°C
Ciśnienie	40 bar
Rozmiar	3/4"

# WYMIARY

Ct-1 57 mm

F-1 12 mm

F-2 12 mm

Lb 65 mm

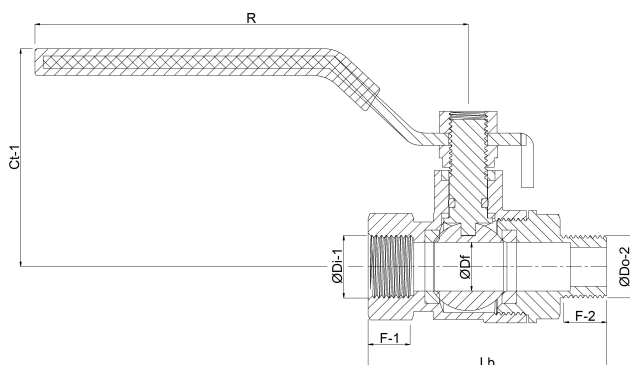
R 91.5 mm

Wysokość uchwytu 57

ØDf 20 mm

ØDi-1 3/4 "

ØDo-2 3/4 "



**Wygenerowano w dniu: 23.05.2026**

Bevo Poland Sp. z o.o.  
ul. Logistyczna 5  
Dąbrówka

62-070 Dopiewo  
Polska  
+48 61 641 41 02  
[info@bevo.pl](mailto:info@bevo.pl)  
<http://www.bevo.com>