

Profec Nr. 290 Korek mosiądz 1 1/2" GZ 30bar (0710393)



SPECYFIKACJE TECHNICZNE

Materiał mosiądz

Połączenie GZ

Mocowanie nr Nr. 290

Zakres temperatur $-10^{\circ}\text{C} - 115^{\circ}\text{C}$

Rozmiar 1 1/2"

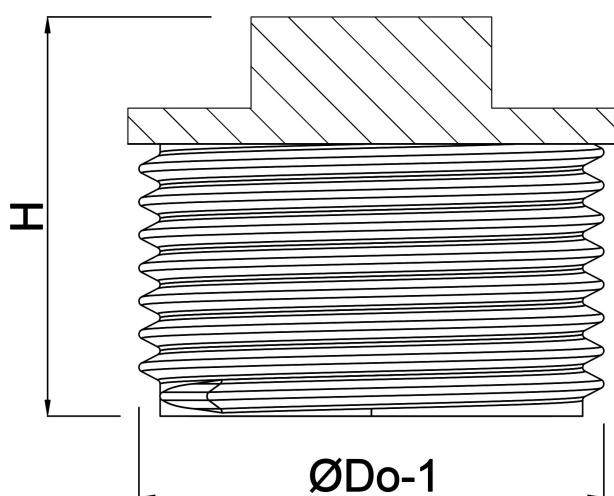
Ciśnienie 30 bar

WYMIARY

F-1 10 mm

H 27 mm

ØDo-1 1 1/2"



Wygenerowano w dniu: 01.05.2026

Bevo Poland Sp. z o.o.
ul. Logistyczna 5
Dąbrówka
62-070 Dopiewo
Polska
+48 61 641 41 02
info@bevo.pl
<http://www.bevo.com>