

**Profec Końcówka do węża  
mosiądz 1/8" x 10 mm GZ x  
podłączenie węża 30bar  
(0411802)**



# SPECYFIKACJE TECHNICZNE

Materiał	mosiądz
Połączenie	GZ x podłączenie węża
Ciśnienie	30 bar
Maks. temperatura	120 °C
Rozmiar	1/8" x 10 mm
Maks. temperatura	120 °C
Klucz do nakrętek	12

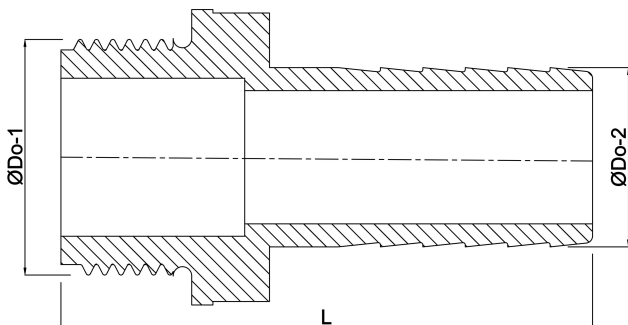
# WYMIARY

Dq-2	8 mm
F-1	8 mm
L	31 mm
Lb	31 mm
Lq-2	13 mm
Nq-2	3
P-1	13 mm
ØDi-1	7 mm

ØDi-2 6 mm

ØDo-1 1/8 "

ØDo-2 10 mm



**Wygenerowano w dniu: 23.05.2026**

Bevo Poland Sp. z o.o.  
ul. Logistyczna 5  
Dąbrówka  
62-070 Dopiewo  
Polska  
+48 61 641 41 02  
[info@bevo.pl](mailto:info@bevo.pl)  
<http://www.bevo.com>