

Nr. 94 Kolano mosiądz 1/2" GZ 10bar (0420508)



SPECYFIKACJE TECHNICZNE

Materiał FPM

Połączenie GZ

Mocowanie nr Nr. 94

Ciśnienie 10 bar

Rozmiar 1/2"

WYMIARY

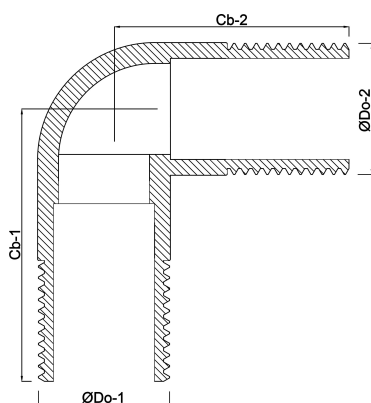
Cb-1 21 mm

Cb-2 21 mm

ØDo-1 1/2 "

ØDo-2 1/2 "

β 90 °



Wygenerowano w dniu: 17.04.2026

Bevo Poland Sp. z o.o.
ul. Logistyczna 5
Dąbrówka
62-070 Dopiewo
Polska
+48 61 641 41 02
info@bevo.pl
<http://www.bevo.com>