

**Profec Nr. 90 Kolano 90° stal
nierdzewna 316 1 1/2" GW
16bar (0080012)**



SPECYFIKACJE TECHNICZNE

Materiał stal nierdzewna 316

Połączenie GW

Mocowanie nr Nr. 90

Ciśnienie 16 bar

Maks. temperatura 100 °C

Rozmiar 1 1/2"

WYMIARY

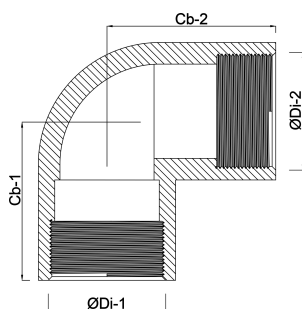
Cb-1 43.5 mm

Cb-2 43.5 mm

ØDi-1 1 1/2 "

ØDi-2 1 1/2 "

β 90 °



Wygenerowano w dniu: 13.03.2026

Bevo Poland Sp. z o.o.
ul. Logistyczna 5
Dąbrówka
62-070 Dopiewo
Polska
+48 61 641 41 02
info@bevo.pl
<http://www.bevo.com>