

**Foras Pompa wielostopniowa
żeliwo 1 1/4" GW 4,1A
230/400VAC niebieski typ
P7SV - 250/5T (0920431)**



FOROS
WATER PUMPS

SPECYFIKACJE TECHNICZNE

Kolor	niebieski
Materiał	żeliwo
Wał	stal nierdzewna 304
Obudowa pompy	żeliwo
Materiał wirnika 1	noryl
Połączenie	GW
Napięcie	230/400VAC
Maks. temperatura	35 °C
Minimalna średnia temperatura (stała)	5 °C
Nacisk	1 1/4 "
Maksymalna temperatura otoczenia	40 °C
Podłączenie ssania	1 1/4 "
Typ	P7SV - 250/5T
Moc wyjścia	2,5 KM
Maks. Wys. Pod.	60,3 m
Materiał uszczelnienia	ceramiczny/grafit

Rozmiar	1 1/4"
Uszczelka	typ M
Moc	1.85 kW
Ilość wirników	5
Prąd	4,1 A
Maks. przepływ	10.8 m ³ /h

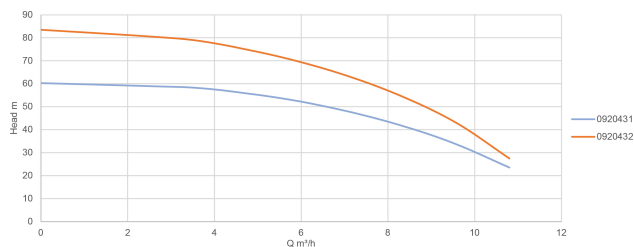
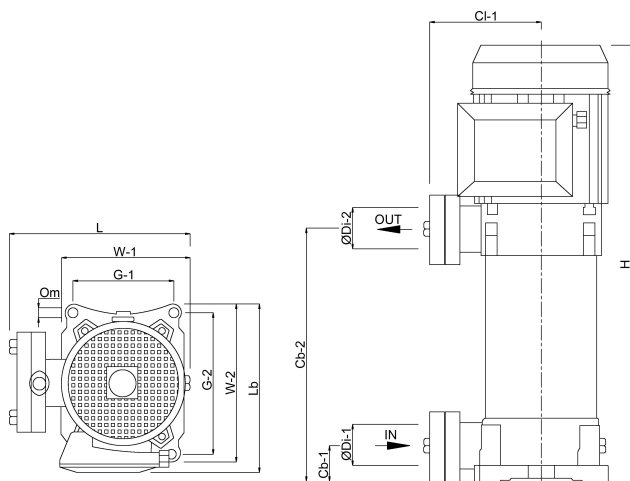
WYMIARY

Cb-1	40 mm
Cb-2	202 mm
Cl-1	135 mm
G-1	125 mm
G2	178.5
H	473 mm
H-2	220 mm
L	229 mm
Lb	220 mm
O	11 mm
W-1	162 mm

W-2 204 mm

ØDi-1 1 1/4 "

ØDi-2 1 1/4 "



INFORMACJE O PRODUKCIE

Wielostopniowa pompa pozioma ze stali nierdzewnej.

Pompowanie czystych, nieobciążonych płynów w: sektorze domowym, rolnictwie i przemyśle; systemy ciśnieniowe; nawadnianie; woda pitna i/lub z glikolem; oczyszczanie wody; branża żywnościowa; ogrzewanie i klimatyzacja; w systemach myjących.

Dostarczany bez kabla.

Wygenerowano w dniu: 24.05.2026

Bevo Poland Sp. z o.o.

ul. Logistyczna 5

Dąbrówka

62-070 Dopiewo

Polska

+48 61 641 41 02

info@bevo.pl

<http://www.bevo.com>