

**VDL Redukcja krótka
przejściowa PVC-U 12/16 mm x
3/8WW KW/KZ x GW 10bar
szary (0100801)**



V-L Van de Lande

SPECYFIKACJE TECHNICZNE

Kolor szary

Materiał PVC-U

Połączenie KW/KZ x GW

Ciśnienie 10 bar

Rozmiar 12/16 mm x 3/8WW

Długość 22 mm

Klucz do nakrętek 19

WYMIARY

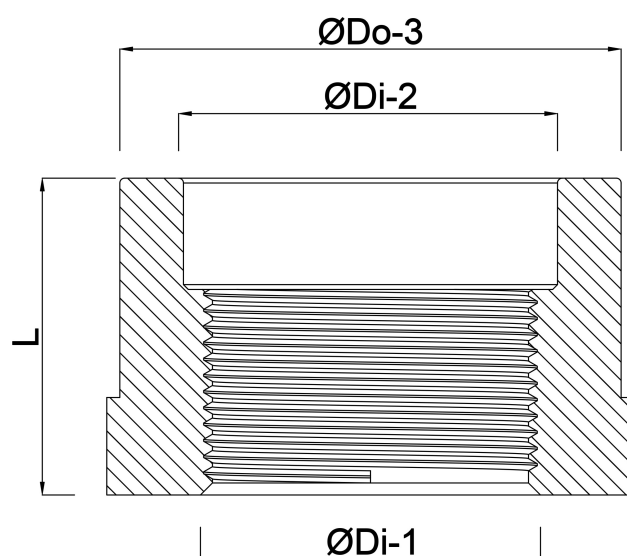
K-1 19 mm

L 22 mm

ØDi-1 3/8" ww "

ØDi-2 12 mm

ØDo-3 16 mm



Wygenerowano w dniu: 22.05.2026

Bevo Poland Sp. z o.o.
ul. Logistyczna 5
Dąbrówka
62-070 Dopiewo
Polska
+48 61 641 41 02
info@bevo.pl
<http://www.bevo.com>