

**Flotide Filtr piaskowy HDPE 50  
mm / 1 1/2" KW  
metryczny/calowy 2,8bar biały  
typ MFS17 (0182223)**



**FLOTIDE**



**bevo**  
bringing water to life

# SPECYFIKACJE TECHNICZNE

Kolor	biały
Materiał	HDPE
Połączenie	KW metryczny/calowy
Ciśnienie	2,8 bar
Maks. temperatura	50 °C
Typ	MFS17
Wydajność	7 m <sup>3</sup> /h
Rozmiar	50 mm / 1 1/2"
Średnica	425 mm
Waga	11.2 kg
Waga wkładu	40 kg
Pow. filtra	0.14 m <sup>2</sup>
Maks. przepływ	7 m <sup>3</sup> /h
Maks. obj.	37.5 m <sup>3</sup>

## WYMIARY

A	670 mm
---	--------

B 17 "

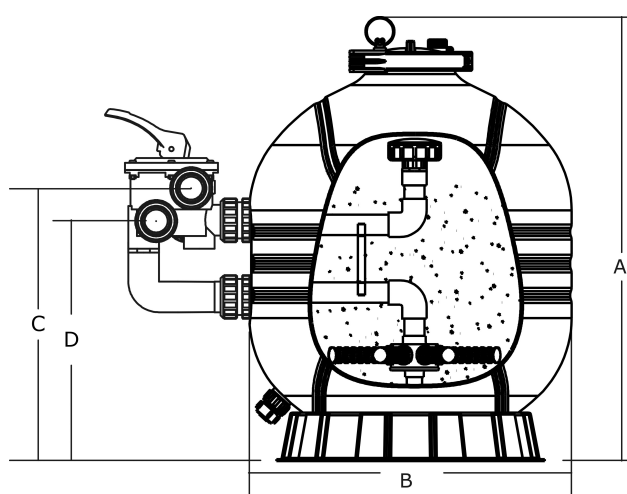
B 17 " inch

B 425 mm

C 417.5 mm

D 354.5 mm

F 417.5 mm



## INFORMACJE O PRODUKCIE

Wykonany z najwyższej jakości polietylenu wysokiej gęstości. Flotide line zapewnia pracę pod dużym obciążeniem i utrzymanie wysokiej temperatury pracy. Do produkcji naszych filtrów używamy tylko pierwszej klasy oryginalnego polietylenu wysokiej gęstości produkowanego przez Phillips Chemicals. Unikalny system twist lock zaprojektowano w celu ułatwienia serwisu i konserwacji filtra.

- Kompaktowe i wytrzymałe urządzenie
- Wykonane z polietylenu wysokiej gęstości
- Zaprojektowane dla większości basenów przydomowych lub basenów spa

- 6-funkcyjny zawór wieloportowy pozwala na wybór dowolnej operacji filtra za pomocą prostego ruchu dźwignią
- Okres rękojmi: 2 lat

**Wygenerowano w dniu: 23.05.2026**

Bevo Poland Sp. z o.o.  
ul. Logistyczna 5  
Dąbrówka  
62-070 Dopiewo  
Polska  
+48 61 641 41 02  
[info@bevo.pl](mailto:info@bevo.pl)  
<http://www.bevo.com>