

**Kolano hamburskie 90° stal**  
**101,6 mm x 101,6 mm x 3,6 mm**  
**spawane (1180089)**



# SPECYFIKACJE TECHNICZNE

Materiał stal

Połączenie spawane

Standard DIN DIN 2605

Norma 3S

Rozmiar 101,6 mm

Grubość ścianki 3,6 mm

## WYMIARY

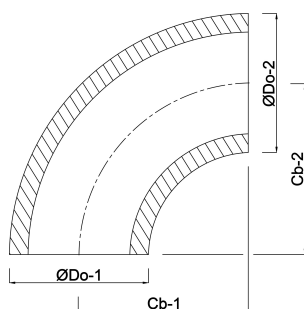
Cb-1 142.5 mm

Cb-2 152 mm

ØDo-1 101.6 mm

ØDo-2 101.6 mm

β 90 °



**Wygenerowano w dniu: 14.03.2026**

Bevo Poland Sp. z o.o.  
ul. Logistyczna 5  
Dąbrówka  
62-070 Dopiewo  
Polska  
+48 61 641 41 02  
[info@bevo.pl](mailto:info@bevo.pl)  
<http://www.bevo.com>