

**Profec Przepustnica  
motylkowa PVC-U 90 mm  
kołnierz 10bar DN80 szary  
PN6/10 typ 7000 (0111415)**



# SPECYFIKACJE TECHNICZNE

Kolor	szary
Typ	7000
Materiał	PVC-U
Obsługa	dźwignia
Kolor uchwyty	niebieski
Materiał rączki	aluminium
Materiał zawór	PVC-U
Wał	stal nierdzewna 316
Materiał trzpienia	PVC
Materiał obudowy	PVC-U
Materiał uszczelnienia	EPDM
Połączenie	kołnierz
Niepalne	Nie
Kołnierz	PN6/10
Zakres temperatur	10°C - 60°C
Rozmiar	90 mm
DN	80

Wysokość 53 mm

Ciśnienie 10 bar

Otwór na śrubę 18 mm

Ilość otworów 8

## WYMIARY

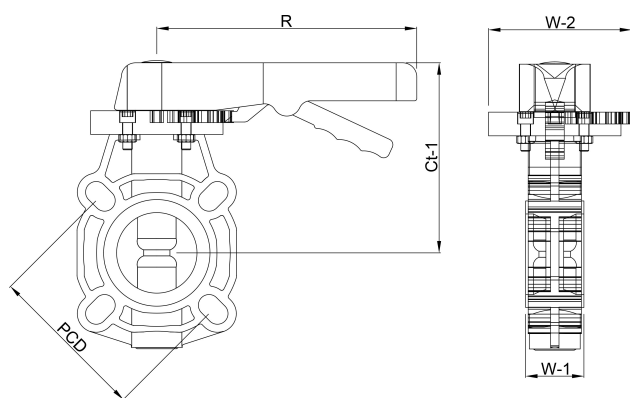
Ct-1 153 mm

PCD 160/169 mm

R 263 mm

W-1 53 mm

W-2 104 mm



## INFORMACJE O PRODUKCIE

Zgodnie z ISO/DIN.

**Wygenerowano w dniu: 23.05.2026**

Bevo Poland Sp. z o.o.  
ul. Logistyczna 5  
Dąbrówka  
62-070 Dopiewo  
Polska  
+48 61 641 41 02  
[info@bevo.pl](mailto:info@bevo.pl)  
<http://www.bevo.com>