

Profec Kołnierz luźny PVC-U 125 mm 16bar DN110 szary PN10/16 (0110927)



SPECYFIKACJE TECHNICZNE

Kolor szary

Materiał PVC-U

Przeznaczone do 0110907

Odpowiedni do

Rozmiar 125 mm

Śruba

Opakowanie 22 szt.

DN 110

Średnica wew 147 mm

Kołnierz PN10/16

Ø Zewnętrzna 226 mm

Waga 0.575 kg

Grubość 24 mm

Ciśnienie 16 bar

Otwór na śrubę 18 mm

Ilość otworów 8

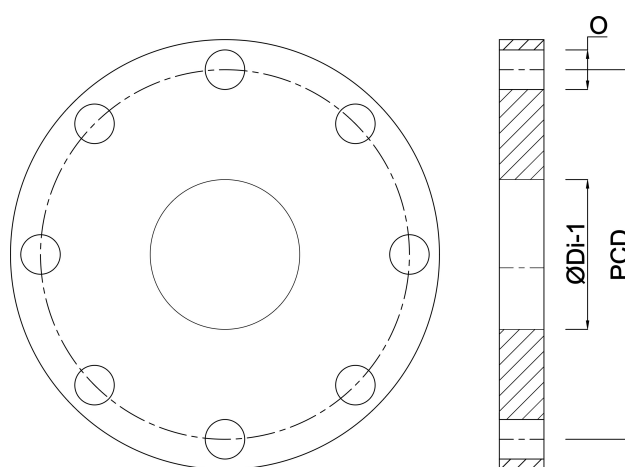
WYMIARY

Db 226 mm

O 18 mm

PCD 190 mm

ØDi-1 147 mm



Wygenerowano w dniu: 23.05.2026

Bevo Poland Sp. z o.o.
ul. Logistyczna 5
Dąbrówka
62-070 Dopiewo
Polska
+48 61 641 41 02
info@bevo.pl
<http://www.bevo.com>