

**DAB Hydrofor technopolimer 1**  
**1/4" GW 12bar 3,4A 380VAC**  
**czarno-zielony typ ESYBOX**  
**MAX T45/120 (7043942)**



# SPECYFIKACJE TECHNICZNE

Kolor czarno-zielony

Materiał technopolimer

Obudowa pompy technopolimer

Materiał wirnika 1 technopolimer

Połączenie GW

Maks. temperatura 50 °C

Minimalna średnia temperatura 0 °C  
(stała)

Wysokość słupa wody 80

Wysokość 613 mm

Maks. przepływ 17.4 m<sup>3</sup>/h

Maksymalna temperatura otoczenia 55 °C

Ciśnienie 12 bar

Wymiary opakowania Dł. Szer. Wys. 400 x 380 x 800 mm

Typ ESYBOX MAX T45/120

Rozmiar 1 1/4"

Napięcie 380VAC

Waga 29 kg

Prąd 3,4 A

## WYMIARY

Cb-1 87 mm

Cc-1 124.5 mm

Cl-1 131.8 mm

Cr-1 127.7 mm

Długość 384 mm

H-1 384 mm

L 766 mm

Lb 228 mm

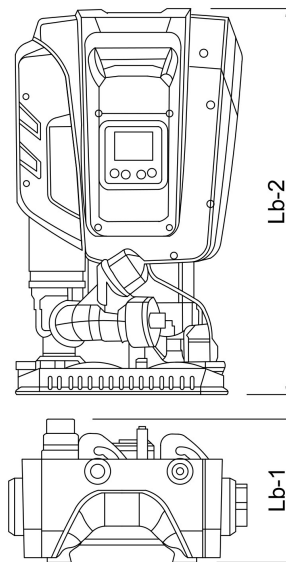
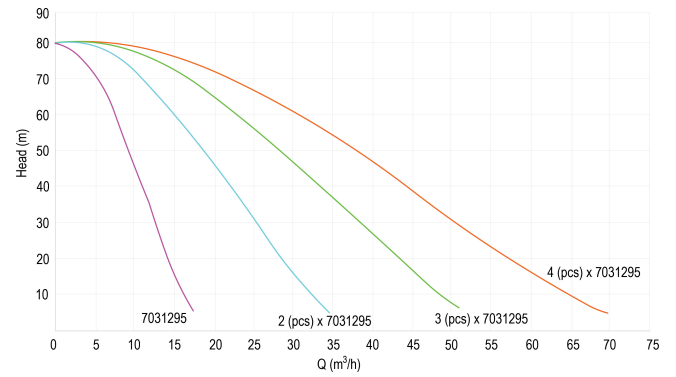
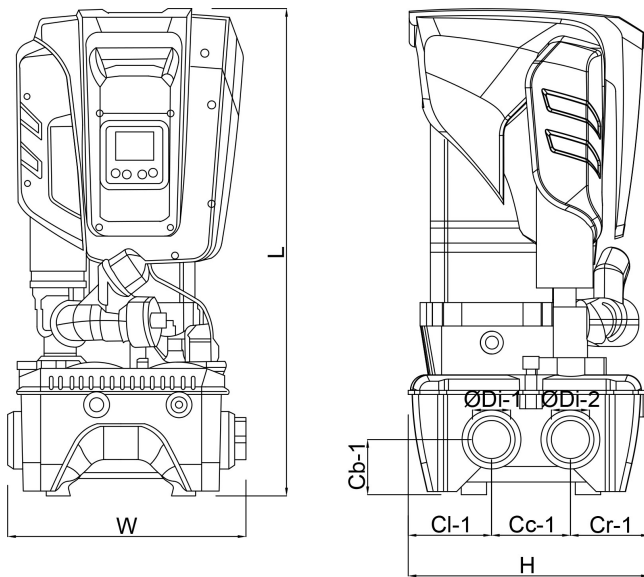
Lb-2 613 mm

Szerokość 375 mm

W-1 375 mm

ØDi-1 1 1/4 - 2 "

ØDi-2 1 1/4 - 2 "



## INFORMACJE O PRODUKCIE

Zawiera samozasysającą pompę wielostopniową, elektronikę inwertera sterującą, czujniki ciśnienia i przepływu, wyświetlacz LCD o wysokiej rozdzielczości. Zintegrowany 2-litrowym naczyniem przeponowym oraz zawór zwrotny z wkładem.

- Nastawa ciśnienia regulowana od 1 do 12 bar.
- Maks. ciśnienie wlotowe: 5 bar.

- Montaż: stała pozycja pionowa, dostępny jest 4-pompowy system modułowy z dodatkowym zestawem do podłączenia ESYDOCKS.
- Stacja dokująca nie jest dołączona i jest wymagana do działania zestawu.

**Wygenerowano w dniu: 14.03.2026**

Bevo Poland Sp. z o.o.  
ul. Logistyczna 5  
Dąbrówka  
62-070 Dopiewo  
Polska  
+48 61 641 41 02  
[info@bevo.pl](mailto:info@bevo.pl)  
<http://www.bevo.com>