

# Waterco Pompa basenowa 6" x 4" kołnierz 14,6A 400VAC czarny typ Hydrostar Plus 7.5 kW (7029523)



**WATERCO**  
EUROPE LTD  
Water, the liquid of life

# SPECYFIKACJE TECHNICZNE

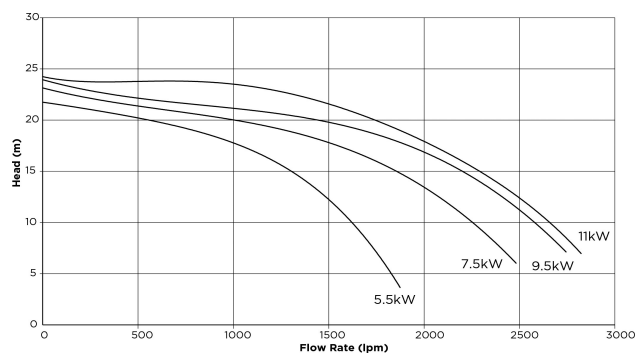
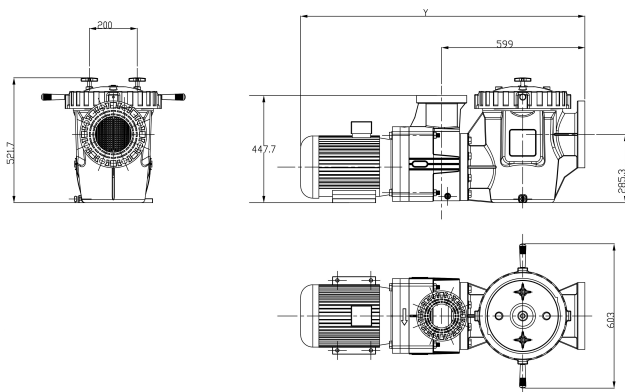
Kolor	czarny
Typ	Hydrostar Plus
Wał	stal nierdzewna 431
Obudowa pompy	PP GF
Materiał wirnika 1	noryl
Materiał uszczelnienia	stal węglowa
Połączenie	kołnierz
Napięcie	400VAC
Szerokość	603 mm
Wysokość	521.7 mm
Częstotliwość	50 Hz
Klasa IP	IPX5
Wydajność	152,4 m <sup>3</sup> /h
Moc wyjścia	10 KM
Rozmiar	6" x 4"
Typ	7.5 kW
Długość	1190 mm

Waga 75 kg

Moc 7.5 kW

Prąd 14,6 A

Obroty silnika 2940



## INFORMACJE O PRODUKCIE

Pompy Waterco Hydrostar Plus to wysokowydajne, odporne na korozję pompy termoplastyczne wyposażone w 6" kołnierzowy port wlotowy i 4" kołnierzowy port wylotowy, przeznaczony do obiektów wodnych, parków wodnych i dużych obiektów komercyjnych. Korpus pompy nie rdzewieje ani nie koroduje i jest odporny na uszkodzenia powodowane przez wiele rodzajów chemikaliów do uzdatniania wody. Ich waga sprawia, że są łatwiejsze do transportu na miejsce pracy i łatwiejsze w montażu.

Cechy:

- Wytrzymały silnik IP55 z wałem ze stali nierdzewnej 431
- 4-calowy kołnierz wylotowy JIS
- 6-calowy kołnierzowy port ssący ANSI
- Obudowa z polipropylenu wzmocnionego włóknem szklanym, odporna na promieniowanie UV
- 16-litrowy formowany kosz z sitkiem polipropylenowym
- Przezroczysta poliwęglanowa pokrywa sitka umożliwia natychmiastowy podgląd kosza sitka

- Wysokiej jakości uszczelnienie mechaniczne - węgiel / grafit ze stalą nierdzewną 316
- Wirnik z norylu wypełnionego włóknem dzkłym zapewnia długotrwałą niezawodność

**Wygenerowano w dniu: 26.05.2026**

Bevo Poland Sp. z o.o.  
ul. Logistyczna 5  
Dąbrówka  
62-070 Dopiewo  
Polska  
+48 61 641 41 02  
[info@bevo.pl](mailto:info@bevo.pl)  
<http://www.bevo.com>