

**Foras Pompa wielostopniowa
stal nierdzewna 304 1" GW
7bar 1,7A 230/400VAC
niebieski typ P 3S-100/5 T
(0920601)**



FOROS
WATER PUMPS

SPECYFIKACJE TECHNICZNE

Kolor niebieski

Materiał stal nierdzewna 304

Obudowa pompy stal nierdzewna 304

Materiał wirnika 1 stal nierdzewna 304

Materiał uszczelnienia ceramiczny/grafit

Połączenie GW

Maks. temperatura 110 °C

Minimalna średnia temperatura -15 °C
(stała)

Maks. przepływ 4.8 m³/h

Nacisk 1 "

Podłączenie ssania 1 "

Wydajność BEP 3.2

Wydajność 39 %

Typ P 3S-100/5 T

Moc wyjścia 1 KM

Maks. Wys. Pod. 55,3 m

Rozmiar	1"
Uszczelka	typ L
Napięcie	230/400VAC
Waga	12.5 kg
Moc	0.75 kW
Ilość wirników	5
Prąd	1,7 A
Podnoszenie BEP	29

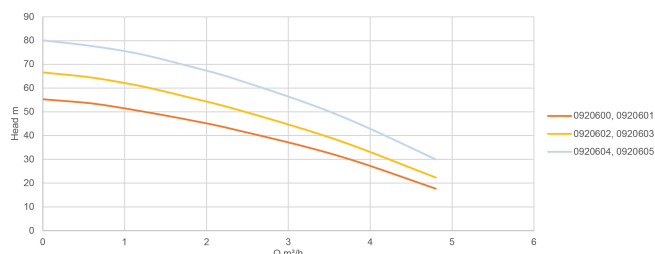
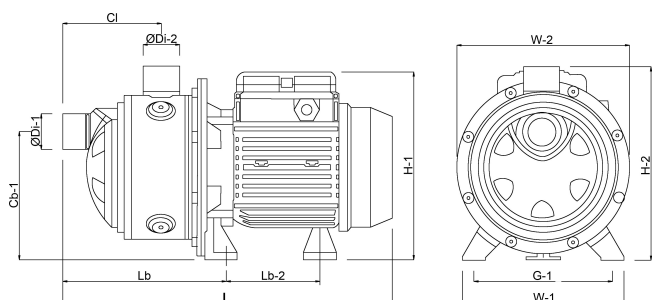
WYMIARY

Cb-1	128 mm
Cl-1	199 mm
G-1	140 mm
H-1	203 mm
H-2	192 mm
L	452 mm
Lb	214,8 mm
Lb-2	104,7 mm
W-1	164 mm

W-2 178 mm

ØDi-1 1 "

ØDi-2 1 "



INFORMACJE O PRODUKCIE

Wielostopniowa pompa pozioma ze stali nierdzewnej.

Pompowanie czystych, nieobciążonych płynów w: sektorze domowym, rolnictwie i przemyśle; systemy ciśnieniowe; nawadnianie; woda pitna i/lub z glikolem; oczyszczanie wody; branża żywnościowa; ogrzewanie i klimatyzacja; w systemach myjących.

Dostarczany bez kabla.

Wygenerowano w dniu: 08.05.2026

Bevo Poland Sp. z o.o.
ul. Logistyczna 5
Dąbrówka
62-070 Dopiewo
Polska
+48 61 641 41 02
info@bevo.pl
<http://www.bevo.com>