

# Sta-Rite Pompa basenowa 1 1/2" GW 230VAC czarny typ P- STR-071 0,75KM (7032327)



# SPECYFIKACJE TECHNICZNE

Kolor czarny

Połączenie GW

Szerokość 288 mm

Wysokość 366 mm

Częstotliwość 50 Hz

Klasa IP IPX5

Wymiary opakowania Dł. Szer. Wys. 640 x 320 x 360 mm

Typ P-STR-071

Wydajność 12 m<sup>3</sup>/h

Moc wyjścia 0,75 KM

Rozmiar 1 1/2"

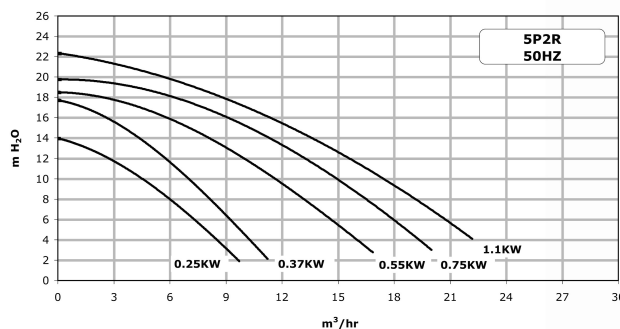
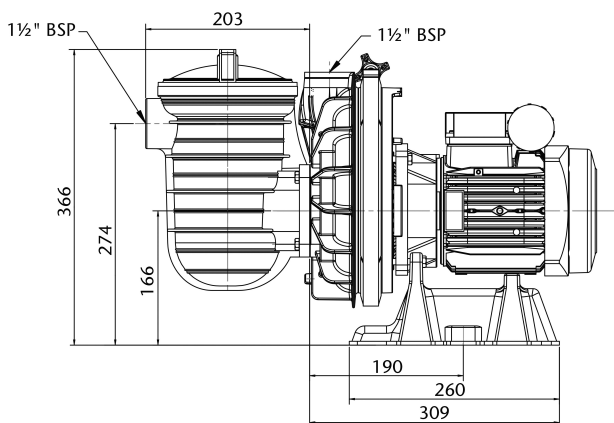
Długość 514 mm

Napięcie 230VAC

Waga 14.1 kg

Moc 0.55 kW

Wydajność BEP 13



## INFORMACJE O PRODUKCIE

Pompy Sta-Rite P-STR wykonane są w procesie precyzyjnego formowania wzmocnionego włókna szklanego. Ta lekka, wyjątkowo silna pompa wykonana z tworzywa termoplastycznego jest przeznaczona do pracy pod znacznie wyższym ciśnieniem. Seria P-STR nadaje się do zastosowań z wodą słoną o stężeniu soli do 0,4% (4 gramy na litr). P-STR posiada specjalny wał silnika, a wszystkie części wewnętrzne wykonane są z wysokiej jakości stali nierdzewnej lub materiału termoplastycznego.

Cechy:

- Połączenie: gwint zewnętrzny
- Dzięki zastosowaniu samozasysającego dyfuzora, jest to nasza najszybsza basenowa pompa zastrzykowa
- Wirnik wysokiego podnoszenia zapewnia maksymalną wydajność
- Klamra blokująca wykonana ze stali nierdzewnej zapewnia szybki i łatwy serwis
- Przezroczysta pokrywa "See Thru"
- Urządzenie przeznaczone do zastosowań z wodą słoną, stężenie soli do 0,4% lub 4 g/l
- Wysokiej wytrzymałości zabudowany silnik chłodzony wentylatorem (TEFC)
- Zabezpieczenie termiczne wszystkich silników jednofazowych
- Duża liczba spustów umożliwia szybkie przygotowanie urządzenia na sezon zimowy

**Wygenerowano w dniu: 26.05.2026**

Bevo Poland Sp. z o.o.  
ul. Logistyczna 5  
Dąbrówka  
62-070 Dopiewo  
Polska  
+48 61 641 41 02  
[info@bevo.pl](mailto:info@bevo.pl)  
<http://www.bevo.com>